

Raumlüftung mit Wärmerückgewinnung

Beschreibung, Bedienung und Montage



Gerätetyp
WRG AIR Mini UP

82011700 UP

Inhaltsverzeichnis

1. Beschreibung
2. Geräteaufbau
3. Bedienung durch den Benutzer
4. Bedienung durch den Benutzer und den Fachmann
5. Installation und Bedienung durch den Fachmann
6. Technische Daten
7. Lieferumfang

1. Beschreibung

Funktionsprinzip des Raumlüftungsgerätes mit Wärmerückgewinnung

Durch einen Lüfter wird die verbrauchte Raumluft abgesaugt und über den patentierten Gegenstrom-Kanalwärmetauscher nach außen geführt. Zur Vermeidung von Verunreinigungen im Wärmetauscher passiert die Luft vorher einen Abluftfilter (vgl. Schema Abb. 1).

Der Wärmetauscher entzieht dieser verbrauchten Luft Wärme und überträgt diese auf die von außen über einen Filter angesaugte Frischluft. Ein weiterer Lüfter bläst die dadurch erwärmte und gefilterte Frischluft wieder in den Raum.

Die Luftführung nach außen erfolgt durch einen für beide Luftströmungen geteilten Kanal. Evtl. auftretendes Kondensat wird in einem Behälter im Geräteinneren gesammelt.



Abbildung 1: Funktionsschema

Vorteile der kontrollierten Wohnraumlüftung mit Wärmerückgewinnung

- Die ausgetauschte Luft wird im Gegensatz zur Fensterlüftung über Filter gereinigt. Dadurch entsteht ein spürbar verbessertes Raumklima. Für Allergiker empfiehlt sich die Verwendung der optional erhältlichen Pollenfilter, die das Raumklima gegenüber der Fensterlüftung erheblich verbessern und so für eine gesteigerte Behaglichkeit sorgen.
- Lüftungswärmeverluste, vor allen Dingen während der Heizperiode, können auf ein Minimum reduziert werden. Ein großer Teil der Abluftwärme kann im Gegensatz zur Fensterlüftung wieder zurückgewonnen werden. Dies ist verbunden mit einer Energiekosteneinsparung, da diese Wärmeverluste nicht mehr „zugeheizt“ werden müssen.
- Steigerung des Wohnkomforts durch kontinuierliche Frischluftzufuhr bei geschlossenen Fenstern und Reduzierung der Lärmbelastigung von außen, besonders angenehm in Schlafräumen.

2. Geräteaufbau

Geräteaufbau

Abbildung 2 zeigt den Aufbau und die Komponenten Ihres Raumlüftungsgerätes.

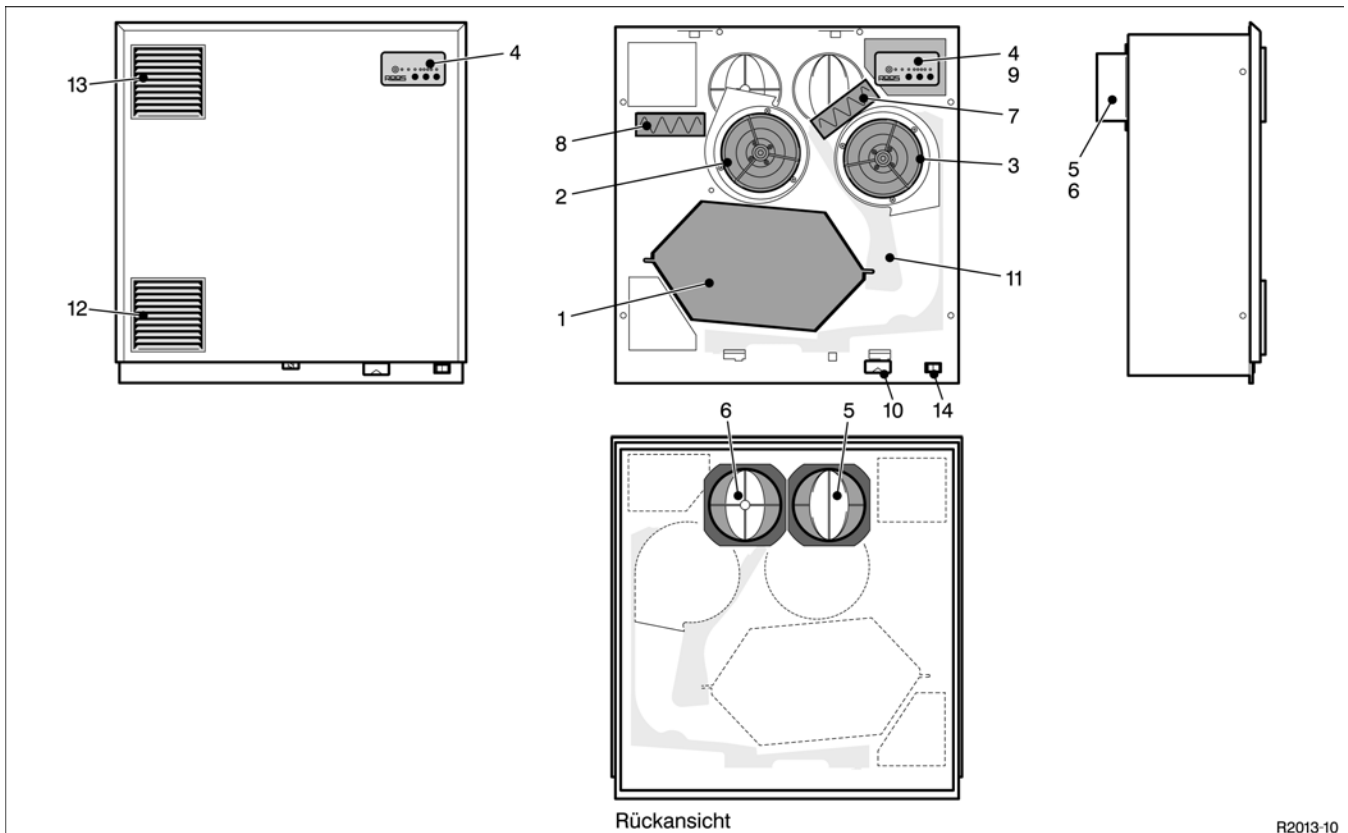


Abbildung 2: Geräteaufbau, Komponenten

1. Hochwirksamer Gegenstrom Kanalwärmetauscher
2. Abluftmotor
3. Zuluftmotor
4. Controllerplatine und Bedienungseinheit
5. Fortluftstutzen
6. Außenluftstutzen
7. Zuluftfilter
8. Abluftfilter
9. Elektronische Steuerung
10. Auffangbehälter für Kondensat
11. Innengehäuse
12. Abluftgitter
13. Zuluftgitter
14. Netzschalter

3. Bedienung durch den Benutzer

3.1 Allgemeines

Damit Ihnen dieses Gerät viele Jahre Freude bereitet, beachten Sie bitte diese Bedienungsanleitung. Sie ist unbedingt aufzubewahren. Bei einem Wechsel des Benutzers ist Sie diesem zu übergeben. Bewahren Sie diese Anleitung sorgfältig auf, damit Sie im Falle eines evtl. auftretenden Problems schnell nachschlagen können und bei Arbeiten am Gerät dem Fachmann zur Kenntnisnahme überreicht werden kann.

Die Zu- und Abluftöffnungen auf der linken Seite Ihres Raumlüftungsgerätes dürfen nicht zugestellt werden. Ein ungehinderter Luftstrom ist immer zu gewährleisten. Gegenstände dürfen vom Luftstrom nicht direkt angeblasen werden, dies verhindert eine ordnungsgemäße Funktion Ihres Lüftungsgerätes.

Dieses Gerät ist nicht dafür bestimmt durch Personen (einschließlich Kinder), mit eingeschränkten physischen, sensorischen oder geistigen Fähigkeiten oder mangels Erfahrung und/oder mangels Wissen benutzt zu werden, es sei denn sie werden durch eine für ihre Sicherheit zuständige Person beaufsichtigt oder erhalten von ihr Anweisungen wie das Gerät zu benutzen ist. Kinder sollten beaufsichtigt werden, um sicherzustellen, dass sie nicht mit dem Gerät spielen.

3.2 Nutzungshinweise für Ihr Lüftungsgerät

Ihr Raumlüftungsgerät bietet bei ordnungsgemäßem Betrieb viele Vorteile. Die nachstehenden Hinweise sollen Ihnen helfen, die Leistungsfähigkeit Ihres Gerätes voll auszunutzen.

Das Energie-Einsparpotential Ihres Lüftungsgerätes ist während der Heizperiode am größten. Sie sollten daher vor allen Dingen in dieser Zeit die Fenster möglichst geschlossen halten.

In der Regel kann das Gerät auf kleinster Lüfterstufe betrieben werden. Bei Bedarf (z. B. Anwesenheit mehrerer Personen im Raum) kann dann auf eine entsprechend größere Lüfterstufe umgeschaltet werden. Wird der Raum nicht genutzt (z. B. in der Nacht), kann das Gerät ausgeschaltet werden. Zur Beseitigung von Gerüchen wie Zigarettenqualm, kann ein Betrieb des Lüftungsgerätes auch während der Nacht sinnvoll sein.

In Räumen mit kurzfristig auftretender Feuchtigkeit (z. B. Wasserdampf in Bad oder Küche), empfiehlt sich ein längeres Nachlüften um diese Feuchtigkeit nachhaltig zu beseitigen. Hierzu sollte auf der kleinsten Lüftungsstufe noch ca. 1,5 Stunden nachgelüftet werden. Auch das Einschalten der Stoßlüftung direkt nach Benutzung des Raumes kann hierbei behilflich sein. Zur Beseitigung von Feuchteschäden sollte der betroffene Raum dauerhaft und kontinuierlich gelüftet werden.

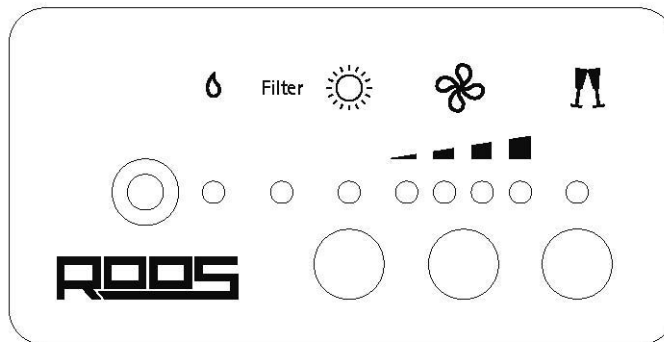
Während des Sommers kann Ihr Lüftungsgerät im Sommerbetriebsmodus den Raum mit gefilterter Frischluft versorgen. In diesem Betriebsmodus läuft nur der Zuluftmotor, wodurch Ihr Lüftungsgerät nur den halben Strombedarf hat. Gegenüber der Fensterlüftung erreichen Sie eine reduzierte Belästigung durch Außengeräusche bei gleichzeitig gefilterter Luft. Während der Nachtstunden können Sie Ihr Lüftungsgerät zur Versorgung des Raumes mit der um die Zeit kühleren Frischluft versorgen und so das Raumklima zusätzlich verbessern.

Ein ordnungsgemäßer Betrieb Ihres Lüftungsgerätes mit Wärmerückgewinnung setzt voraus, daß vorhandene Verbrennungsluftleitungen und Abgasanlagen von raumluftabhängigen Feuerstätten absperrbar sind.

Hinsichtlich der brandschutztechnischen Installationsvorschriften für die Errichtung von Lüftungsanlagen sind die landesrechtlichen Regelungen in der jeweils gültigen Fassung zu beachten; bezüglich des Betriebs von Feuerstätten siehe 3.3 der beiliegenden "Allgemeinen bauaufsichtlichen Zulassung".

3.3 Die Bedienungseinheit

Die Bedienungseinheit finden Sie rechts oben auf der rechten Vorderseite Ihres Lüftungsgerätes.



Stoßlüftung

Durch Betätigung dieses Tasters wird die Stoßlüftung (hohe Luftwechselrate, z. B. zur kurzfristigen Beseitigung von Gerüchen) für 30 Minuten zugeschaltet. Anschließend wird das Gerät in den zuvor eingestellten Betriebsmodus zurückgesetzt. Die Stoßlüftung kann jederzeit durch Betätigung der Taste "Lüfterstufe" beendet werden.



Lüfterstufe

Durch mehrmaliges Drücken dieses Tasters wechseln Sie schrittweise von der kleinsten (kleine Luftwechselrate, untere LED leuchtet) bis zur größten Lüfterstufe (hohe Luftwechselrate, obere LED leuchtet, entspricht Stoßlüftung). Leuchtet keine der LEDs, sind die Ventilatoren abgeschaltet (auch im Sommerbetrieb).



Sommer

Umschaltung zwischen Sommer- u. Winterbetrieb, die LED leuchtet bei eingeschaltetem Sommerbetrieb (reiner Zuluftbetrieb über den Zuluftventilator). Dies verhindert, dass die zugeführte Frischluft mit weiterer Wärme über den Wärmetauscher beaufschlagt wird.



Filterwechsel

Diese LED zeigt den fälligen Filterwechsel für Zu- und Abluft an (siehe S. 6, Filterwechsel). Das Wechselintervall kann auf der Platine den individuellen Voraussetzungen angepasst werden (siehe S. 13, Änderung der Filterlaufzeit)



Kondensat

Leuchtet diese LED auf, muss der Kondensatbehälter geleert werden (siehe S. 7, Entleeren des Kondensatbehälters). Das Gerät kann erst nach erfolgter Entleerung wieder in Betrieb genommen werden.

3.4 Wartung und Reinigung

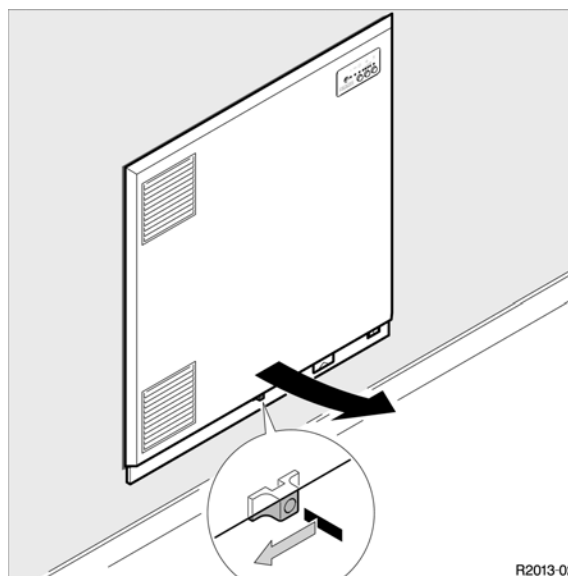
Damit Ihr Lüftungsgerät Ihnen langfristig Freude bereitet, müssen die Filter regelmäßig nach Aufleuchten der LED Filterwechselanzeige gewechselt bzw. gereinigt, und der Kondensatbehälter nach Anzeige geleert werden. Dadurch wird die ordnungsgemäße Funktion Ihres Lüftungsgerätes dauerhaft sichergestellt.

Sobald die Filterwechselanzeige aufleuchtet, sind beide Filter zu entnehmen und gegen neue Filter (bestellbar als Filter G4 bzw. Pollenfilter als Filter F7, Best. Nr. siehe S. 15) auszutauschen. Nur leicht verschmutzte Filter können entstaubt und wieder verwendet werden, bei starken Verschmutzungen müssen die Filter gegen neue ausgetauscht werden. Die Filter nicht auswaschen!

Bei Aufleuchten der Leuchte Kondensat ist der Kondensatbehälter, der anfallendes Kondenswasser sammelt, zu entleeren und mit einem trockenen Tuch zu säubern (siehe S. 7, Entleeren des Kondensatbehälters).

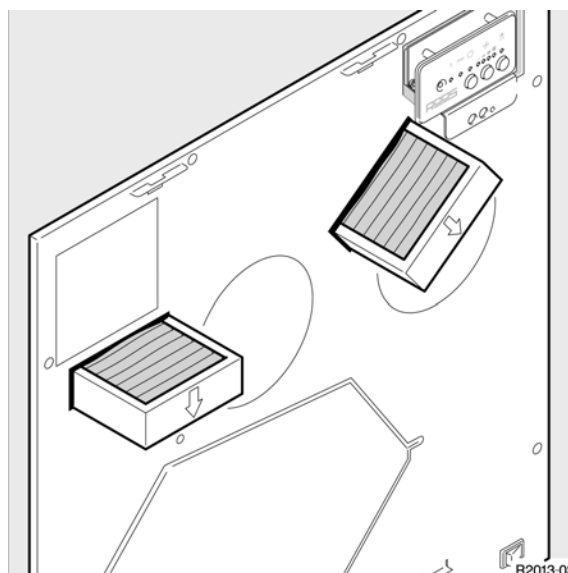
Abnehmen der Frontverkleidung

Zum Wechsel der Filter, für die Entleerung des Kondensatbehälters und zur Reinigung des Wärmetauschers das Lüftungsgerät mit dem Netzschalter ausschalten. Anschließend wird die Frontverkleidung, wie abgebildet, an ihrem unteren Ende nach vorne aus den Haltebolzen gezogen und anschließend oben ausgehängt.



Filterwechsel

Nach dem Entfernen der Frontverkleidung können die beiden Filter, wie abgebildet, nach vorne herausgezogen werden, die neuen Filter entsprechend von vorne einschieben. Achten Sie hierbei bitte auf korrekten Sitz der Filter.



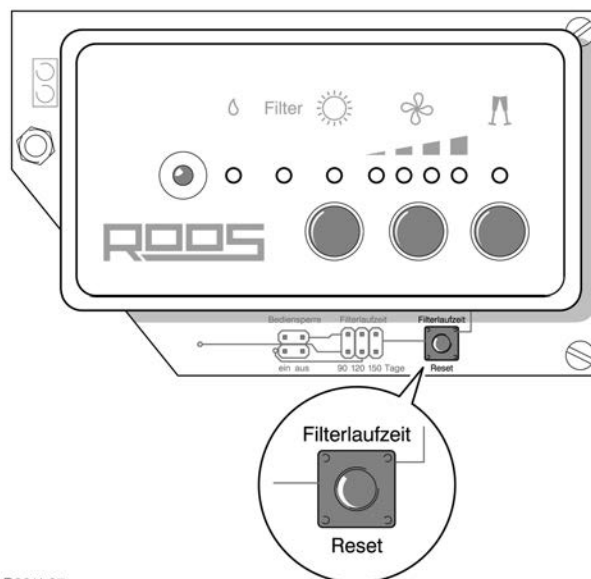
Rücksetzung Filterwechselanzeige

Nach dem Wechsel der Filter muß die Filterwechselanzeige zurückgesetzt werden, damit die Kontrollleuchte erlischt und die Laufzeit neu berechnet werden kann.

Nach dem Entfernen der Frontverkleidung nur den Taster im unteren rechten Bereich der Platine betätigen.

Anschließend die Frontverkleidung wieder einhängen und das Gerät einschalten.

Das Rücksetzen ist erst nach Ablauf der eingestellten Filterlaufzeit möglich. Die Filterlaufzeit bleibt auch bei einem Stromausfall gespeichert.



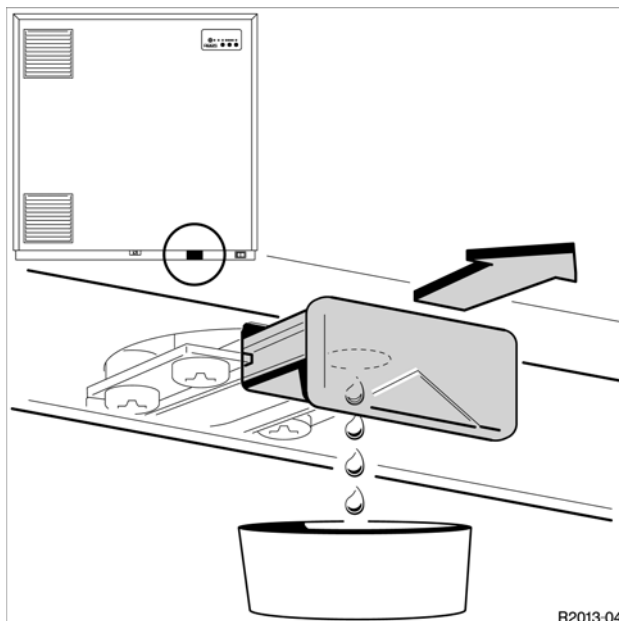
R2011-07

Entleeren des Kondensatbehälters

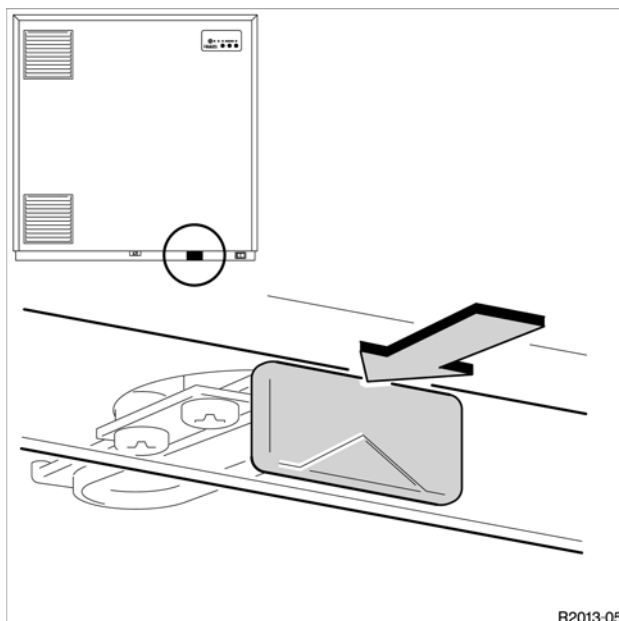
Für die Entleerung des Kondensatbehälters (nach Anzeige), müssen Sie nur den Schieber an der vorderen Unterseite des Gerätes nach vorne herausziehen (siehe Abbildung mitte). Vorher unbedingt ein ausreichend großes Gefäß (mind. 250 ml) darunter stellen, um den Boden vor dem nun herauslaufenden Kondensat zu schützen.

Sobald kein Wasser mehr abläuft ist der Kondensatbehälter entleert und der Schieber kann wieder zurückgeschoben werden (siehe Abbildung unten).

Bitte hierbei darauf achten, dass der Schieber wieder komplett bis zum Anschlag zurückgeschoben wird, da sonst der Ablauf nicht dicht verschlossen wird!



R2013-04



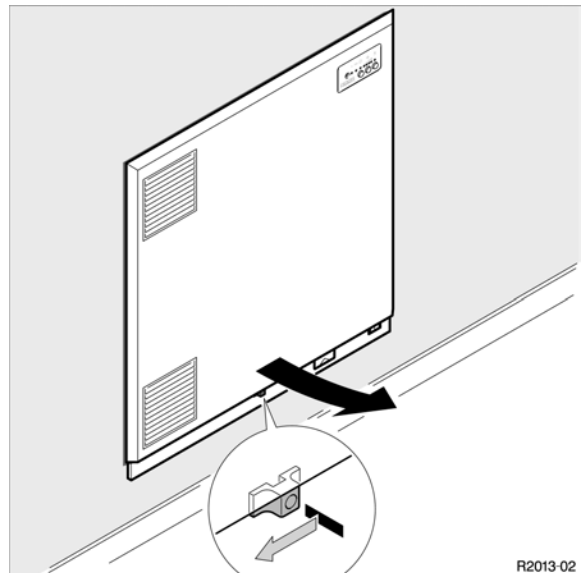
R2013-05

4. Bedienung durch den Benutzer und den Fachmann

Die folgenden Arbeiten müssen unter Hinzuziehung eines konzessionierten Fachmannes erfolgen. Das Gerät ist dabei am Netzschalter auszuschalten und vom Stromnetz zu trennen.

4.1 Entfernen der Frontverkleidung

Anschließend wird die Frontverkleidung, wie abgebildet, an ihrem unteren Ende nach vorne aus den Haltebolzen gezogen und dann oben ausgehängt.



4.2 Reinigung des Wärmetauschers

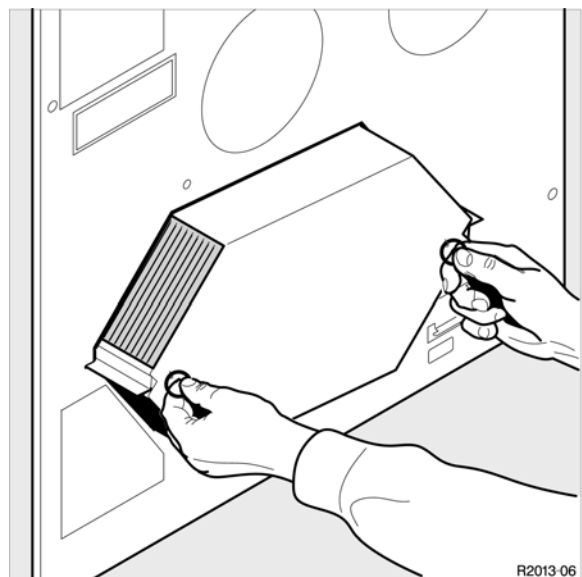
Die Reinigung des Wärmetauschers sollte nur unter Zuhilfenahme eines konzessionierten Fachmannes durchgeführt werden.

Für die Reinigung des Wärmetauschers das Lüftungsgerät mit dem Netzschalter ausschalten und vom Stromnetz trennen.

Nach dem Entfernen der Frontverkleidung (siehe 4.1) den Wärmetauscher wie abgebildet vorsichtig an den Halteringen nach vorne herausziehen.

Zur Lösung von evtl. angefallenen, hartnäckigen Verschmutzungen, den Wärmetauscher für kurze Zeit in warmes Wasser mit etwas haushaltsüblichem Spülmittel legen. Beschädigungen des empfindlichen Wärmetauschers sind unbedingt zu vermeiden. Verwenden Sie keine Gegenstände zum Reinigen des Wärmetauschers. Anschließend spülen Sie den Wärmetauscher mit warmen klaren Wasser durch und lassen ihn dann gründlich abtropfen.

Den Wärmetauscher anschließend wieder einsetzen und die Frontverkleidung montieren. Hierbei die richtige Einbaulage des Wärmetauschers beachten (Kondensatablauf unten rechts)! Das Gerät jetzt für ca. 1 Stunde auf Stufe 2 oder 3 betreiben, um den Wärmetauscher komplett auszutrocknen.

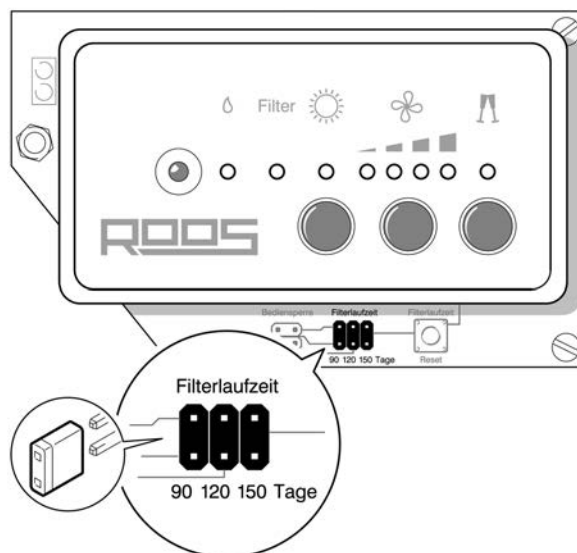


4.3 Ändern der Filterlaufzeit

Sollten die Filter bei Anzeige des Filterwechsels durch das Gerät noch nicht verschmutzt sein, da die Umgebungseinflüsse eine längere Filterbenutzung erlauben, kann das Filterwechselintervall verlängert werden.

Nach dem Entfernen der Frontverkleidung gemäß 4.1, kann über einen Jumper die Einstellung von 90 Tagen (Werkseinstellung) auf 120 oder 150 Tage verlängert werden. Den Jumper dafür entsprechend umstecken (siehe rechts).

Sollte das geänderte Filterwechselintervall dazu führen, dass die Filter beim Aufleuchten der Wechselanzeige sehr stark verschmutzt sind, muss die Filterlaufzeit für einen einwandfreien Betrieb Ihres Gerätes wieder verkürzt werden.



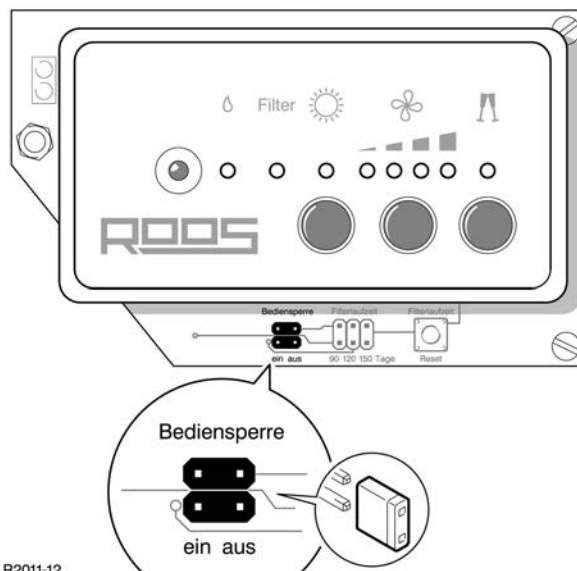
R2011-11

4.4 Aktivierung der Bediensperre

Für bestimmte Einbausituationen ist Ihr Lüftungsgerät mit einer Bediensperre versehen die Sie bei Bedarf aktivieren können (z. B. für öffentlich zugängliche Räume, Arztpraxen oder zur Sicherung gegen die Bedienung durch Kleinkinder).

Nach dem Entfernen der Frontverkleidung gemäß 4.1, kann über einen Jumper die Bediensperre wie in der Abbildung rechts gezeigt, aktiviert werden. Die Deaktivierung erfolgt entsprechend umgekehrt.

Bei erfolgter Sperrung sind die Tasten des Bedienfeldes ohne Funktion. Eine Bedienung kann dann nur noch über die optional erhältliche Fernbedienung erfolgen.



R2011-12

5. Installation und Bedienung durch den Fachmann

Die folgenden Arbeiten müssen durch einen konzessionierten Fachmann durchgeführt werden.

5.1 Allgemeine Hinweise

Die Installation und Inbetriebnahme, sowie Arbeiten am Lüftungsgerät nur durch einen konzessionierten Fachmann durchführen lassen.

Das Lüftungsgerät darf nicht in explosionsgefährdeten Räumen eingesetzt werden und ist für einen Betrieb in Räumen mit anfallenden Abgasen, Industriestäuben u. ä. nicht geeignet.

Wenn die Netzanschlußleitung dieses Gerätes beschädigt wird, muß sie durch den Hersteller, seinen Kundendienst oder einer ähnlich qualifizierten Person ersetzt werden, um Gefahren zu vermeiden.

Wird das Gerät im Badezimmer angebracht, so ist es so zu installieren das Schalter nicht von einer sich in der Badewanne oder Dusche befindlichen Person berührt werden können.

5.2 Aufbau und Inbetriebnahme

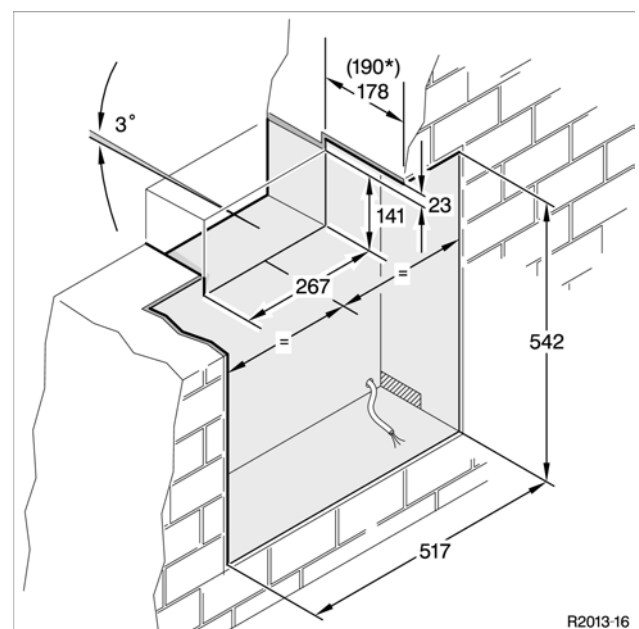
Die Montage Ihres Lüftungsgerätes erfolgt in zwei Schritten. Zuerst wird der Unterputzkasten in die bauseits vorbereitete Aussparung lt. nebenstehender Zeichnung eingebaut. Dies kann bei Neubauten oder bei Renovierungsarbeiten im Vorfeld geschehen, die Anbringung des Lüftungsgerätes kann dann abschließend nach Fertigstellung erfolgen.

Bitte beachten Sie bei der Vorbereitung darauf, dass sich die Höhenmaße und Tiefenmaße durch Estrich bzw. Bodenbeläge sowie Putz noch verändern können. Zusätzlich ist zu beachten, dass die Luftdichte Hülle (i. d. R. Innenputz) auch in der Aussparung berücksichtigt wird. Die vordere Kante des UP Kastens dient gleichzeitig als Putzkante und sollte bündig mit diesem abschließen.

Ggf. den Putz bei den Mauerarbeiten mitberücksichtigen. Die angegebenen Maße sind die Aussenmaße des Unterputzkastens.

Die Kabeleinführung befindet sich an der Rückseite des UP-Kastens, kann aber auch an der rechten Seite hinten erfolgen (schraffierter Bereich). Hierzu ist an der entsprechenden Stelle des UP-Kastens ein Loch vorzusehen.

Bitte beachten Sie hierbei den empfohlenen Bodenabstand von 10 cm. Ein Bodenabstand von mindestens 5 cm muss eingehalten werden!

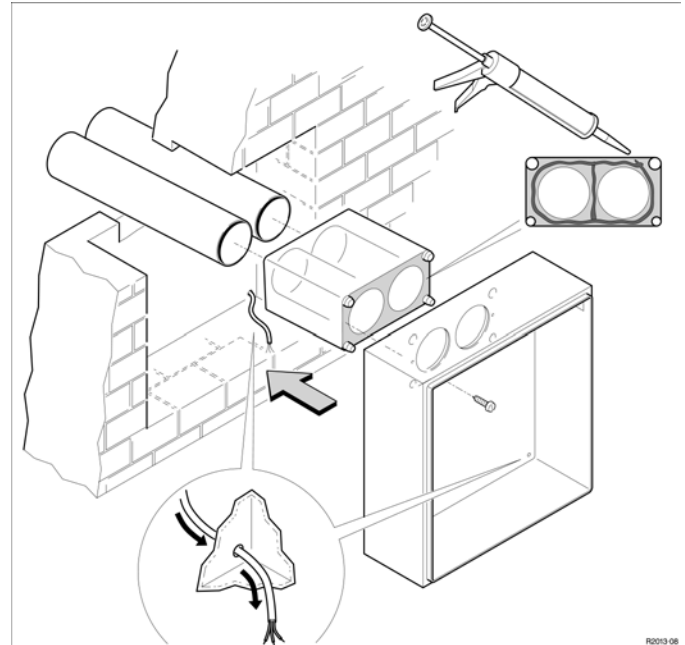


* = Gesamtmaß mit Innenputz

Die Rohrdurchführung kann mit 2 Schrauben am UP-Kasten befestigt werden. Zur Sicherstellung der Dichtheit muß diese vor Befestigung am UP-Kasten mit Silikon o. ä. umlaufend abgedichtet werden.

Die Rohre bis zum Anschlag an der Kastenrückseite in die Wanddurchführung einführen.

Bei Einbau des Kastens in die vorgesehene Öffnung auf gute Passung an allen Seiten und an der Rückseite achten. Eventuelle Unebenheiten oder Zwischenräume mit Putz o. ä. ausgleichen.

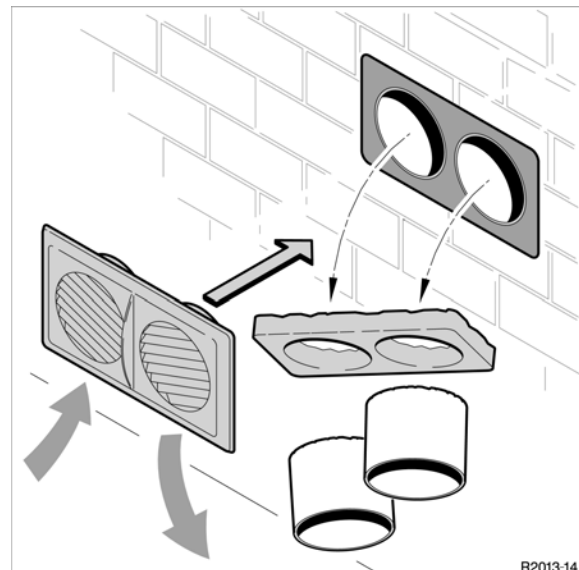


Die Vorderkante des UP-Kastens dient gleichzeitig als Putzkante und muß mit dem fertigen Innenputz bündig abschließen. Die beiliegende Abdeckung verhindert das Eindringen von Schmutz in der Rohbauphase und muß erst bei Fertigmontage entfernt werden.

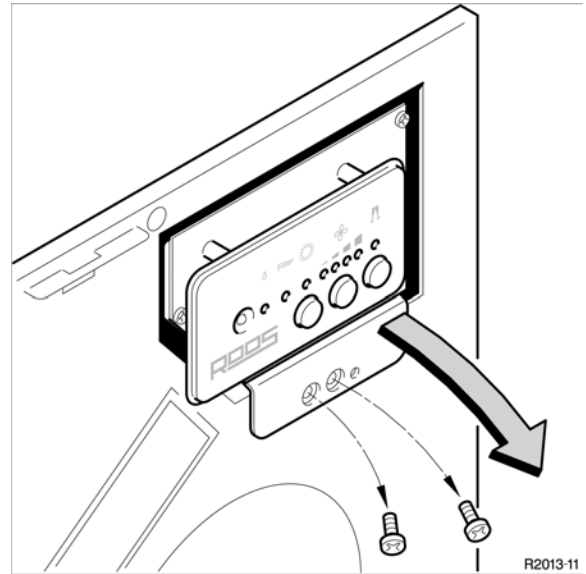


Die Wanddurchführung soll am Ende der Arbeiten bündig mit der fertig verputzten Wand abschließen. Überstehendes Material (Wanddurchführung bzw. Rohre) bündig abschneiden. Fehlendes Material mit geeignetem Montageschaum ergänzen und nach Trocknung entfernen.

Das Gitter an der Innenseite mit dichtendem Klebstoff, auch zwischen den beiden Rohren versehen und an der Wand befestigen. Ggf. an den Ecken zusätzlich verschrauben.



Zur Montage des Gerätes die Frontverkleidung abnehmen und die Bedienblende durch lösen der beiden Schrauben abnehmen. Die Blende verbleibt am Gerät, es müssen keine Kabel entfernt werden.

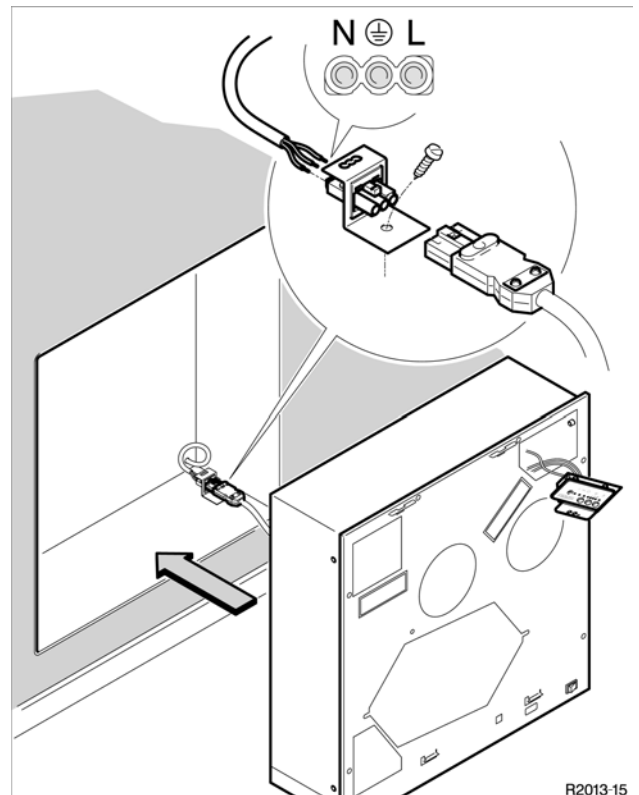


Den Stecker gemäß den Angaben an dessen Rückseite elektrisch anschließen.
Anschlußklemmen gut anziehen (Verschraubung von oben).

Der Metallwinkel kann hierfür durch lösen der Schraube abgenommen werden. Diesen anschließend wieder gut befestigen.

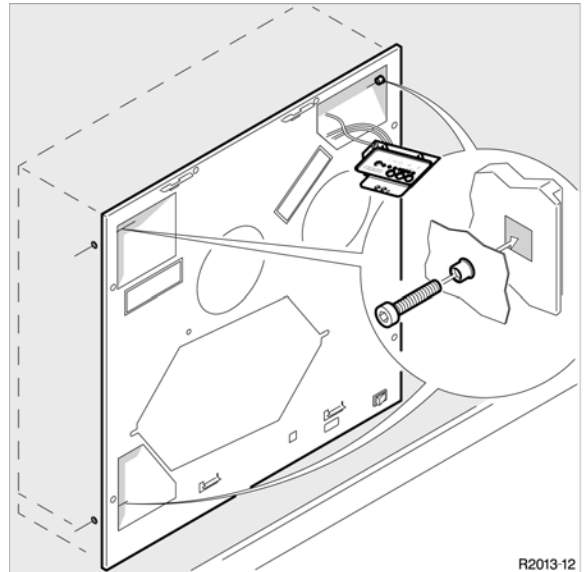
Das am Gerät befestigte Anschlußkabel mit der Buchse am Stecker einstecken bis dieser hör- und fühlbar einrastet.

Jetzt kann das Gerät eingeschoben werden. Hierbei darauf achten, dass das Anschlußkabel nicht gequetscht oder eingeklemmt wird.

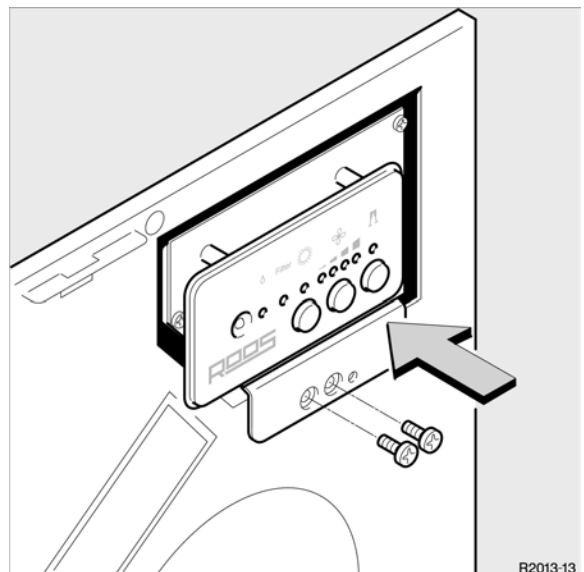


Das Gerät fest in die Öffnung drücken, so dass es bündig am Putz abschließt und die Rohrdichtungen an der Rückseite fest an der Mauerdurchführung anliegen.

Mit den Rändelschrauben unten links und oben rechts und links das Gerät befestigen. Die Metallplättchen im UP-Kasten dienen hierfür als Widerlager. Festen Sitz kontrollieren!



Die Bedieneinheit wieder montieren und ggf. ausrichten. Abschließend Funktion testen und Frontverkleidung anbringen.



5.3 Elektroanschluss

Die elektrische Installation muss in jedem Fall den allgemein gültigen Normen entsprechen: Falls das Gerät an eine Steckdose angeschlossen wird, den korrekten Sitz des Steckers überprüfen.

Ihr Lüftungsgerät kann entweder mit dem Stecker an eine Schutzkontaktsteckdose angeschlossen werden, oder die Netzanschlussleitung kann direkt über eine Anschlussdose fest angeschlossen werden. Installationsseitig ist dann eine allpolige Trennvorrichtung mit einer Kontaktöffnungsweite von mindestens 3 mm je Pol vorzusehen.

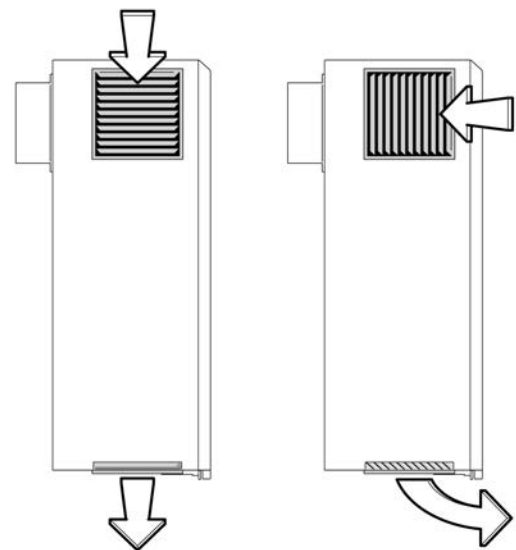
Das Gerät nicht abdecken, die Lüftungsöffnungen nicht zustellen und einen Abstand von mindestens 50 cm zu angeströmten Gegenständen einhalten.

5.4 Fehleranzeige

Blinken die 4 LED's der Lüfterstufe, liegt ein Fehler des Temperatursensors vor. Bitte nehmen Sie in diesem Fall mit Ihrem Installateur Kontakt auf.

5.5 Drehen der Lüftungssitter

Die Lüftungsgitter an der Vorderseite des Gerätes können durch drehen individuellen Bedürfnissen angepasst werden.



R2011-21

5.6 LED Signale der Bedienungseinheit

Leuchtet die obere LED der Bedienungseinheit, ist die Stoßlüftung aktiviert. Nach 30 min. wird der ursprüngliche Betriebszustand wiederhergestellt und die LED erlischt.

Die 4 LED neben der Funktion Lüfterstufe zeigen die eingestellte Lüfterstufe (Luftleistung) an. Die unterste LED steht dabei für die kleinste Lüfterstufe, die obere für die größte.

Leuchtet die LED neben der Bezeichnung Sommer, ist der Sommerbetrieb aktiviert (reiner Zuluftbetrieb über den Zuluftventilator).

Die LED Filterwechsel zeigt den fälligen Filterwechsel für Zu- und Abluft an (siehe S. 6, Filterwechsel).

Die LED Kondensat leuchtet, wenn der Kondensatbehälter geleert werden muß (siehe S. 7, Entleeren des Kondensatbehälters). Das Gerät kann erst nach erfolgter Entleerung wieder in Betrieb genommen werden.

Ein Kurzschluß bzw. eine Unterbrechung des Temperatursensors (Frostschutzfunktion) wird durch Blinken der LED's Lüfterstufe 1-4 angezeigt. Bitte informieren Sie den Kundendienst.

6. Technische Daten

Gerätetyp	82011700 LG mini UP
Geräteabmessungen (BxHxT)	50,5x2x51 cm (sichtbares Maß)
Gewicht	13 kg
Elektr. Anschluß	1N/230V
Außenwanddurchführungen (ø), Länge (im Lieferumfang enthalten)	105 mm, 500mm (2 Stck.)
Luftleistung (m ³ /h)	15/25/40/60 Stufen 1-4, (Stufe 4=Stoßlüftung)
Wärmebereitstellungsgrad (korr. lt. DIBT)	>80%
Elektr. Leistungsaufnahme Gerät Lüfterstufen 1-4	6.6W, 9W, 16W, 39W
Filterklasse Zuluft (Standard)	G4
Optional Allergikerfilter	F7
Optional Aktivkohlefilter	AK
Filterklasse Abluft	G4
Wärmetauscher	Gegenstrom-Kanalwärmetauscher
Gerätegehäuse	pulverbeschichtetes Stahlblechgehäuse
Farbe	RAL 9016

7. Lieferumfang

1 Stck.	Lüftungsgerät 82011700 LG mini
2 Stck.	Wanddurchführungsrohre (Länge 50 cm, Überlängen auf Anfrage lieferbar)
1 Stck.	Außengitter
1 Stck.	Unterputzkasten
1 Stck.	Wanddurchführung zur Montage der Rohre
1 Stck.	Bedienungsanleitung

V 10.11.01a



HEIZEN. KÜHLEN. LÜFTEN.

Ohlenfeldstraße 4-6, 56154 Boppard-Buchholz, Tel.: +49 6742 / 80 02-40 Fax: 80 02-40
Dieselstraße 12, 08371 Glauchau, Tel.: +49 37 63/17 93-0, Fax: 17 93-30
www.roos-gmbh.de e-mail: info@roos-gmbh.de