

Inhalt:	Seite:
Zu dieser Anleitung	1
Sicherheitshinweise	1
Technische Daten, Entsorgen	2
Einbaubeispiel	2
Versandeinheiten	2
Montage-Montagerohr	3
Montage-Motoreinheit und elektrischer Anschluss	4
Filterwechsel, Reinigung	6
Komplettsets, Zusatz-/Austauschteile	6

Zu dieser Anleitung

- Lesen Sie vor Montage diese Anleitung sorgfältig und vollständig durch! Beachten Sie unbedingt die allgemeinen Sicherheitshinweise und die Sicherheitssymbole mit Hinweisen im Text
- Diese Anleitung ist nach Abschluss der Montage an den Nutzer (Mieter, Eigentümer, Hausverwaltung usw.) weiterzugeben

Zeichen in dieser Anleitung:



Dieses Zeichen warnt Sie vor Verletzungsgefahren



Dieses Zeichen warnt Sie vor Verletzungsgefahren durch Elektrizität

Sicherheitshinweise

Vorsicht! Jede Montagearbeit am Lüftungsgerät darf nur bei abgetrennter Netzspannung erfolgen! Das Lüftungsgerät ist schutzisoliert nach Schutzklasse II, der Schutzleiteranschluß entfällt!



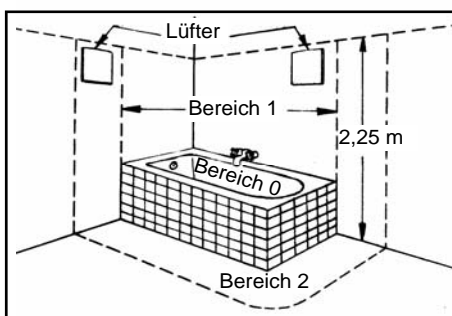
Achtung! Der elektrische Anschluß darf nur von autorisiertem Fachpersonal und nach gültiger VDE 0100 vorgenommen werden!



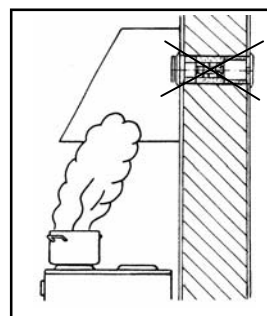
Achtung! Dieses Gerät darf nicht von Kindern und Personen bedient werden (Filterwechsel/ Reinigung), die aufgrund ihrer physischen, sensorischen oder geistigen Fähigkeiten oder ihrer Unerfahrenheit oder Unkenntnis nicht in der Lage sind, es sicher zu bedienen.



Bei Ventilatoren für Abluftbetrieb muss immer für eine funktionierende Nachströmung von Außenluft gesorgt werden



Der Einbau im Bereich 1 in Bade- und Duschräumen entsprechend VDE 100 ist zulässig.



Lüftereinbau als Dunstabzugshaube nicht gestattet

Technische Daten; Entsorgen

Elektrischer Anschluss

Spannungsversorgung: 230 V AC 50 Hz

Leistungsaufnahme:

Schutzklasse: II

Kleine Stufe (30 m³/h)

1,6 W

Schutzart: IP X5

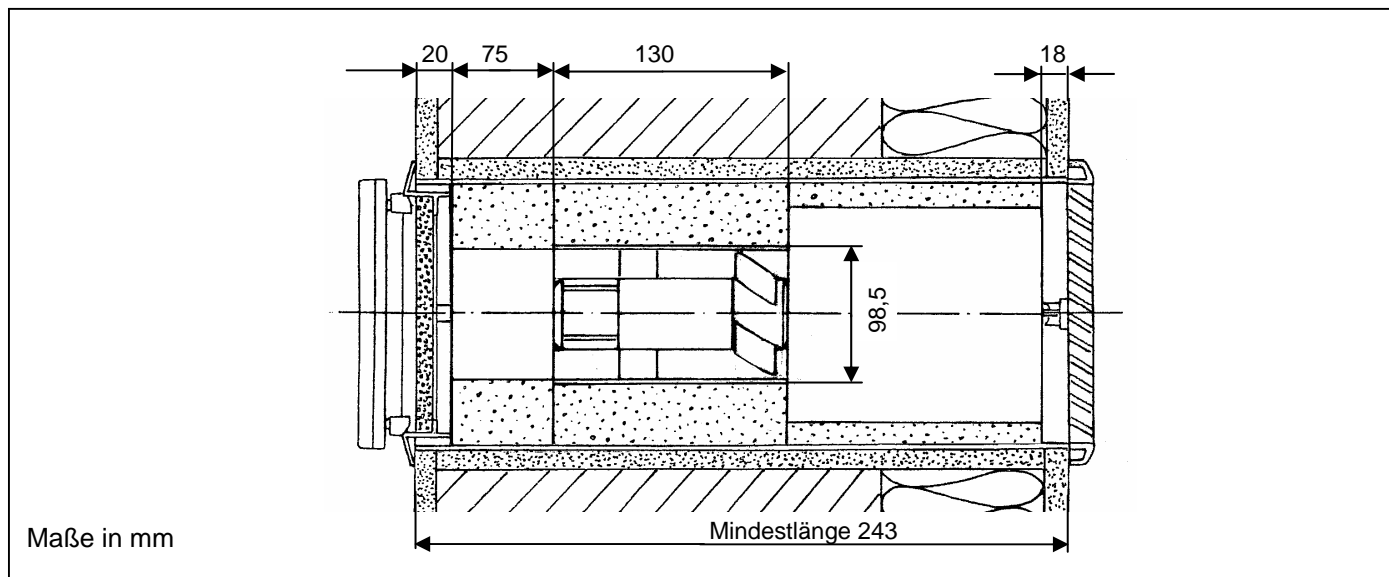
Große Stufe (60 m³/h)

5 W



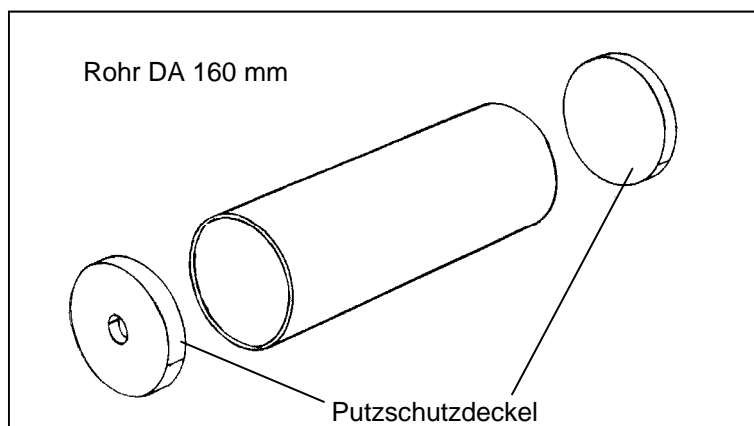
Entsorgen Sie die Verpackung sortenrein. Wenn Sie sich vom Lüftungsgerät trennen möchten, entsorgen Sie es zu den aktuellen Bestimmungen. Im Rahmen des Elektro- und Elektronikgerätegesetzes (ElektroG) ist die kostenlose Rückgabe dieses Gerätes bei Ihrer kommunalen Sammelstelle gewährleistet.

Einbaubeispiel

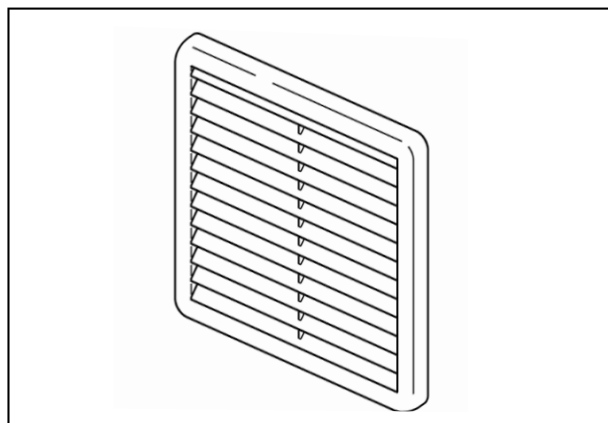


Versandeinheiten Überprüfen Sie die Lieferung auf Vollständigkeit und einwandfreien Zustand!

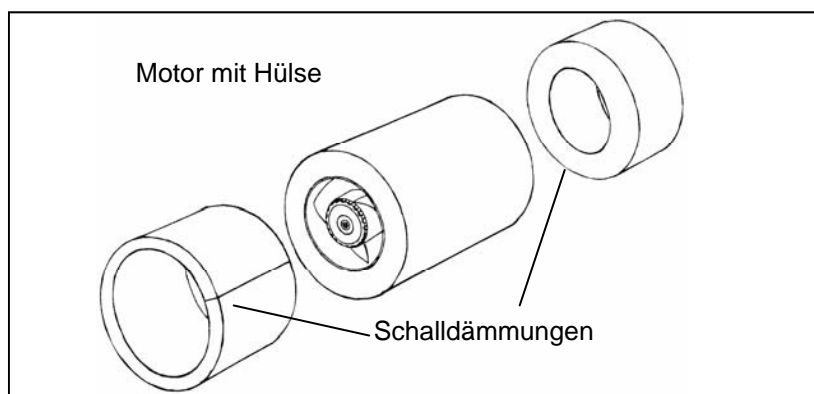
Montagerohr



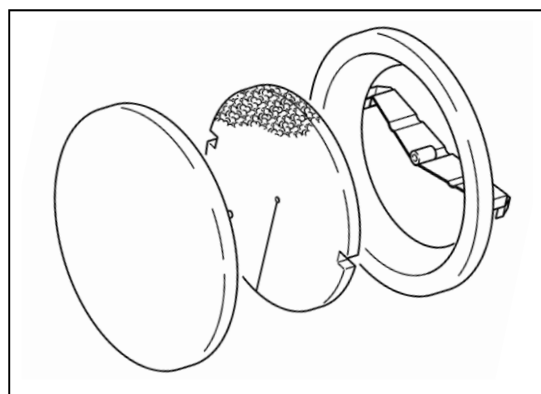
Außengitter



Motoreinheit



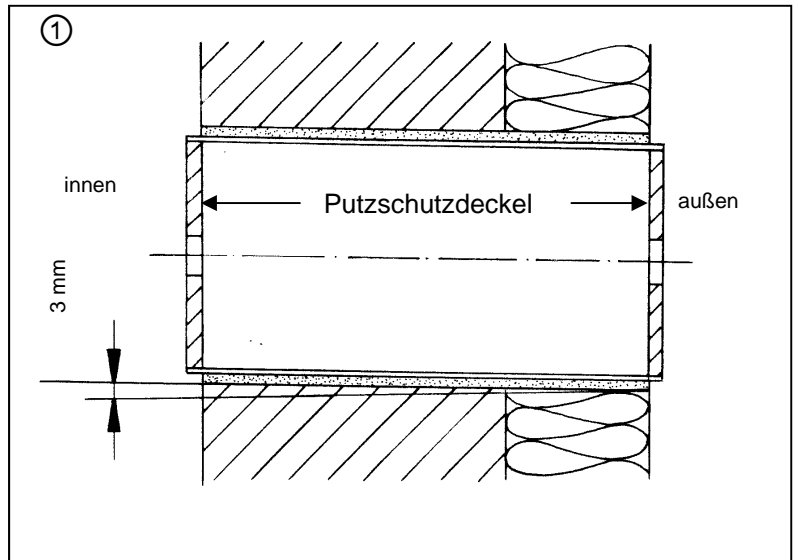
Innenblende



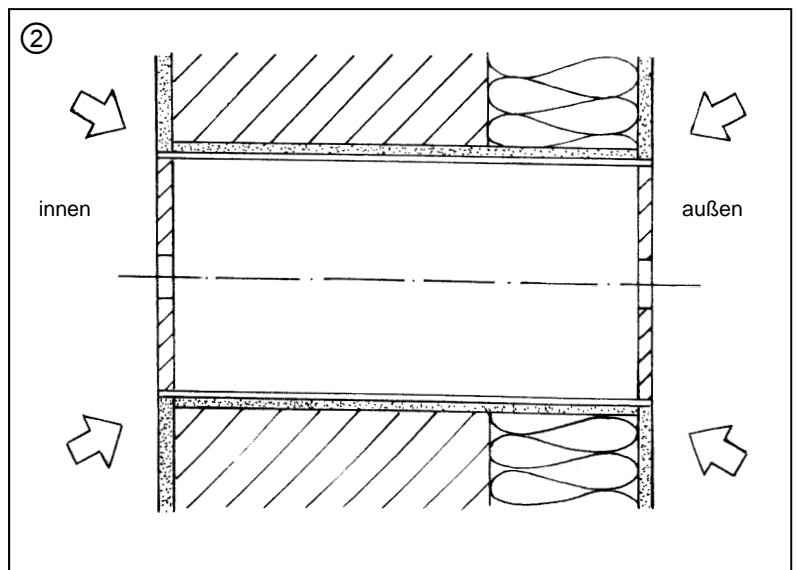
Montagerohr, Außengitter, Motoreinheit und Innenblende werden als Komplettsset (siehe S.6) incl. Einbauanleitung entsprechend der Farbe des Außengitters (weiß, hellgrau oder rotbraun) ausgeliefert.

Montage - Montagerohr

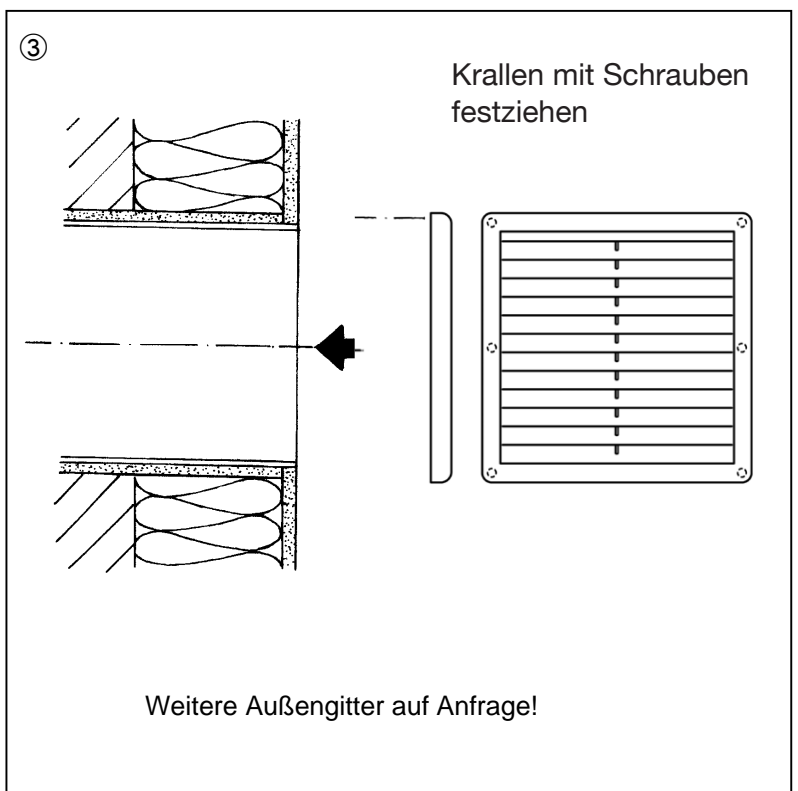
Schaffen Sie die Wandöffnungen für das Montagerohr (z.B. mittels Kernbohrung, Bohrkronen $\varnothing 162$ mm). Kürzen Sie ggf. das Rohr auf die gewünschte Einbaulänge (min. 243 mm). Achten Sie dabei auf einen eventuellen beidseitigen Überstand des Rohres zur Überbrückung der Putzdicken (das Rohr muss nach dem Einputzen bündig mit dem Putz abschließen bzw. bei einzuputzenden Außengittern wand- bzw. dämmungsbündig sein). Setzen Sie das Rohr ein und dichten Sie es umlaufend ab (Montagekleber Best.-Nr 30021199).



Bringen Sie den Innen- und Außenputz an. Bei einzuputzendem Außenverschluss tauschen Sie vorher den Putzschutzdeckel außen gegen den Außenverschluss aus.





Nehmen Sie den Putzschutzdeckel außen ab. Montieren Sie das Außengitter mittels der integrierten Krallen.



Montage - Motoreinheit und elektrischer Anschluss

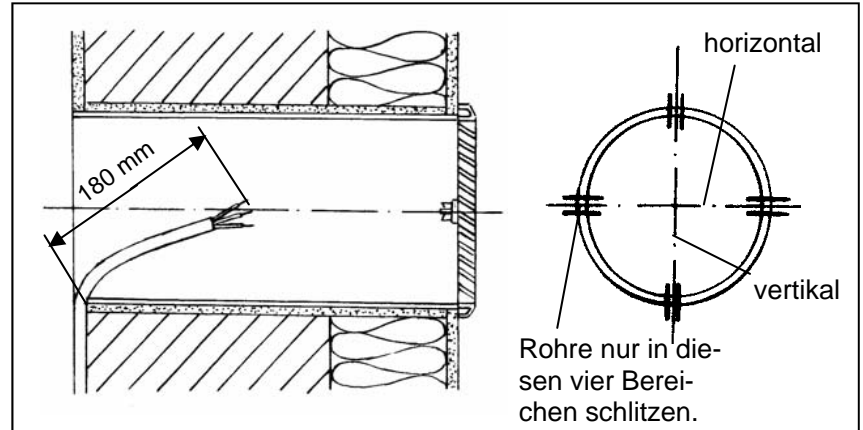
Sicherheitshinweise:

 Vorsicht! Jede Montagearbeit am Lüftungsgerät darf nur bei allpolig abgetrennter Netzspannung erfolgen! Machen Sie vor Anschluss des Lüftungsgerätes an die Netzspannung alle Anschlussleitungen spannungsfrei (Abtrennung vom Netz mit mindestens 3 mm Kontaktöffnung, z.B. allpolig trennende elektr. Sicherung). Jeder zu diesem Lüftungssystem gehörende Stromkreis muss mit einem Fehlerstromschutz (z.B. FI-Schalter) ausgestattet sein!

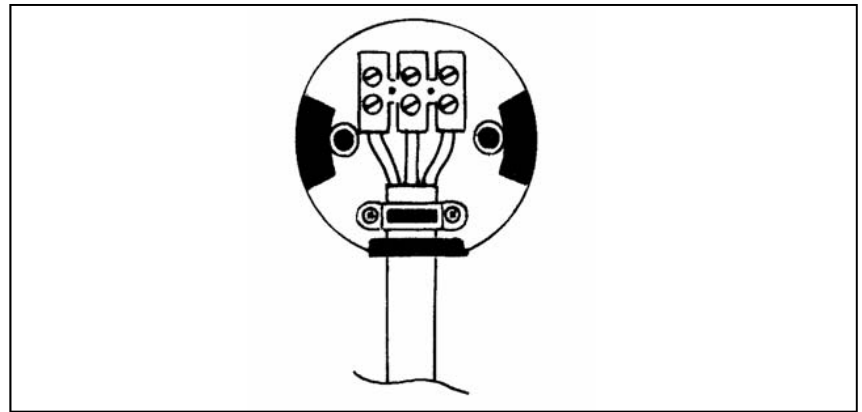
 Elektrischer Anschluss nur durch Fachmann!

Zusätzliche Installationen und elektrische Bauelemente in diesem Lüftungssystem sind unzulässig!

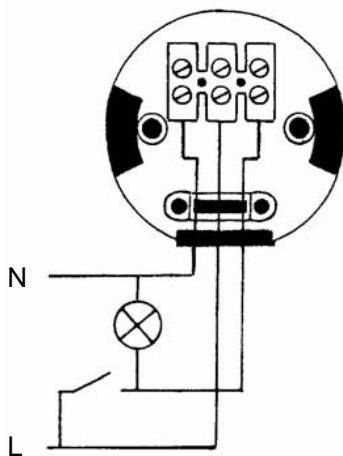
Schlitten Sie Kabelkanal und Rohr (2cm tief). Rohr nur vertikal oder horizontal schlitten! Legen Sie das Netzkabel (z.B. 3x1,5 mm²) in entsprechender Länge ins Rohr ein.



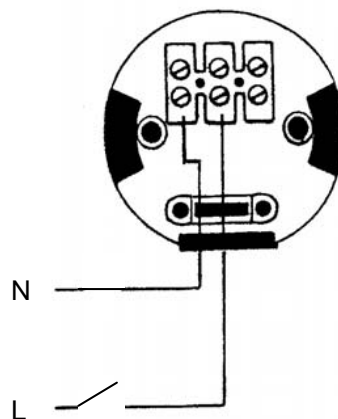
Manteln und isolieren Sie das Netzkabel wie abgebildet ab. Führen Sie es durch die Tülle des Motors und fixieren Sie es nach erfolgtem Netzanschluss des Motors (Anschlussbilder siehe unten) mit der Zugentlastung. Schrauben Sie die Verschlusskappe für den elektrischen Anschluss auf den Motor.



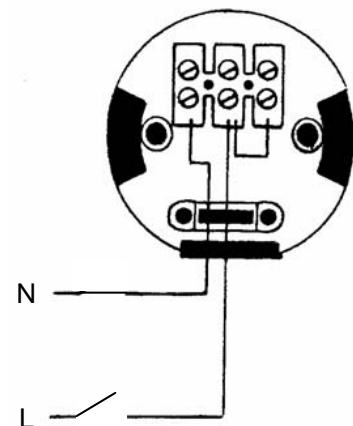
Anschlussbilder



30 m³/h Dauerbetrieb
60 m³/h mit Lichtschalter

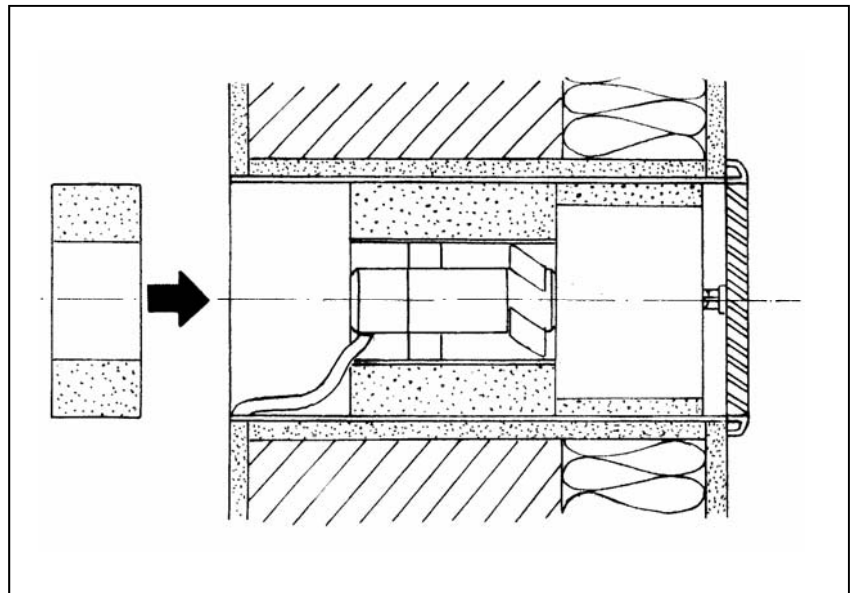


30 m³/h EIN/AUS

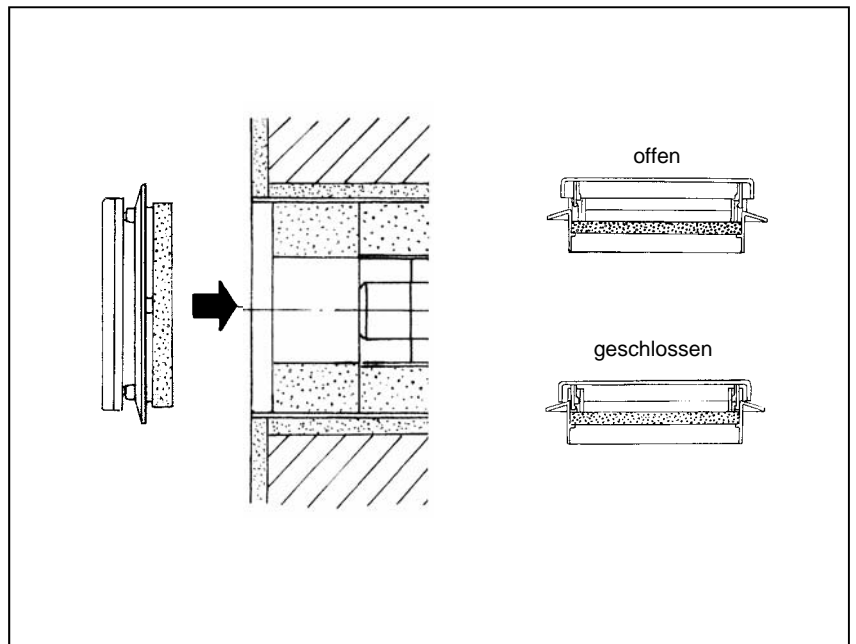


60 m³/h EIN/AUS

Setzen Sie den Schalldämmungen (ggf. zur besseren Positionierung des Netzanschlusskabels schlitz) und die Motoreinheit ins Montagerohr ein.



Innenverschluss mit Filter einstecken, Innenblende in Offenstellung einrasten!
Fertig!

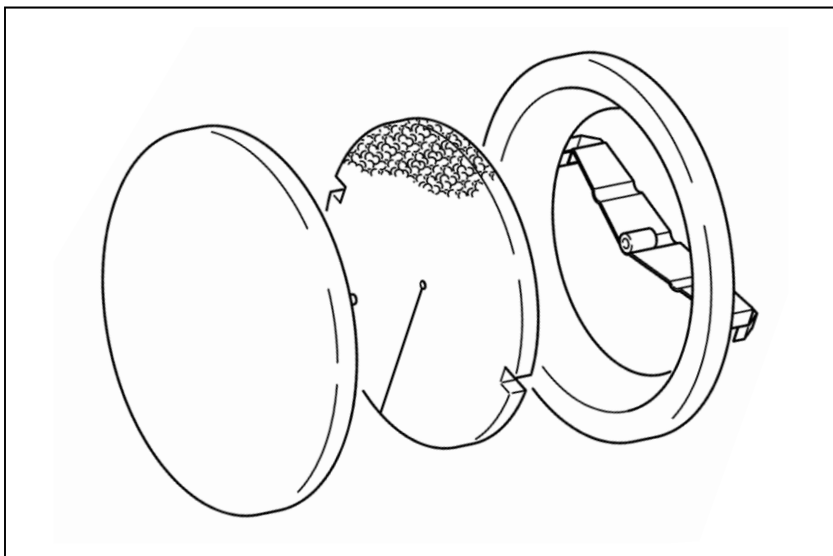


Filterwechsel

Filter alle 3 Monate auf Verschmutzung überprüfen, gegebenenfalls reinigen oder austauschen. Gerät niemals ohne Filter betreiben.

Innenraumbende abnehmen, Filter entnehmen, neuen oder gereinigten Filter einlegen (die Reinigung des Filters kann z.B. mit dem Geschirrspüler erfolgen), Innenblende aufsetzen.

Die Lüftungsöffnungen dürfen nicht zugestellt oder verdeckt werden.



Bitte notieren Sie hier die von Ihnen durchgeführten Filterwechsel:

Filterwechsel-Datum	voraussichtlicher Filterwechsel	eingesetzter Filtertyp

Reinigung



Wischen Sie bei Bedarf Innenraumbende und Abdeckrahmen mit einem trockenen weichen Tuch ab. Filterwechsel und Reinigung dürfen nicht von Kindern und Personen durchgeführt werden, die aufgrund ihrer physischen, sensorischen oder geistigen Fähigkeiten oder ihrer Unerfahrenheit oder Unkenntnis nicht in der Lage sind, diese sicher durchzuführen.

