

Raumlüftung mit Wärmerückgewinnung

Beschreibung, Bedienung und Montage



Gerätetyp
WRG mini

82017700 LG

Inhaltsverzeichnis

1. Beschreibung
2. Geräteaufbau
3. Bedienung durch den Benutzer
4. Bedienung durch den Benutzer und den Fachmann
5. Installation und Bedienung durch den Fachmann
6. Technische Daten
7. Lieferumfang

1. Beschreibung

Funktionsprinzip des Raumlüftungsgerätes mit Wärmerückgewinnung

Durch einen Lüfter wird die verbrauchte Raumluft abgesaugt und über den patentierten Gegenstrom-Kanalwärmetauscher nach außen geführt. Zur Vermeidung von Verunreinigungen im Wärmetauscher passiert die Luft vorher einen Abluftfilter (vgl. Schema Abb. 1).

Der Wärmetauscher entzieht dieser verbrauchten Luft Wärme und überträgt diese auf die von außen über einen Filter angesaugte Frischluft. Ein weiterer Lüfter bläst die dadurch erwärmte und gefilterte Frischluft wieder in den Raum.

Die Luftführung nach außen erfolgt durch einen für beide Luftströmungen geteilten Kanal. Evtl. auftretendes Kondensat wird in einem Behälter im Geräteinneren gesammelt.



Abbildung 1: Funktionsschema

Vorteile der kontrollierten Wohnraumlüftung mit Wärmerückgewinnung

- Die ausgetauschte Luft wird im Gegensatz zur Fensterlüftung über Filter gereinigt. Dadurch entsteht ein spürbar verbessertes Raumklima. Für Allergiker empfiehlt sich die Verwendung der optional erhältlichen Pollenfilter, die das Raumklima gegenüber der Fensterlüftung erheblich verbessern und so für eine gesteigerte Behaglichkeit sorgen.
- Lüftungswärmeverluste, vor allen Dingen während der Heizperiode, können auf ein Minimum reduziert werden. Ein großer Teil der Abluftwärme kann im Gegensatz zur Fensterlüftung wieder zurückgewonnen werden. Dies ist verbunden mit einer Energiekosteneinsparung, da diese Wärmeverluste nicht mehr „zugeheizt“ werden müssen.
- Steigerung des Wohnkomforts durch kontinuierliche Frischluftzufuhr bei geschlossenen Fenstern und Reduzierung der Lärmbelastigung von außen, besonders angenehm in Schlafräumen.

2. Geräteaufbau

Geräteaufbau

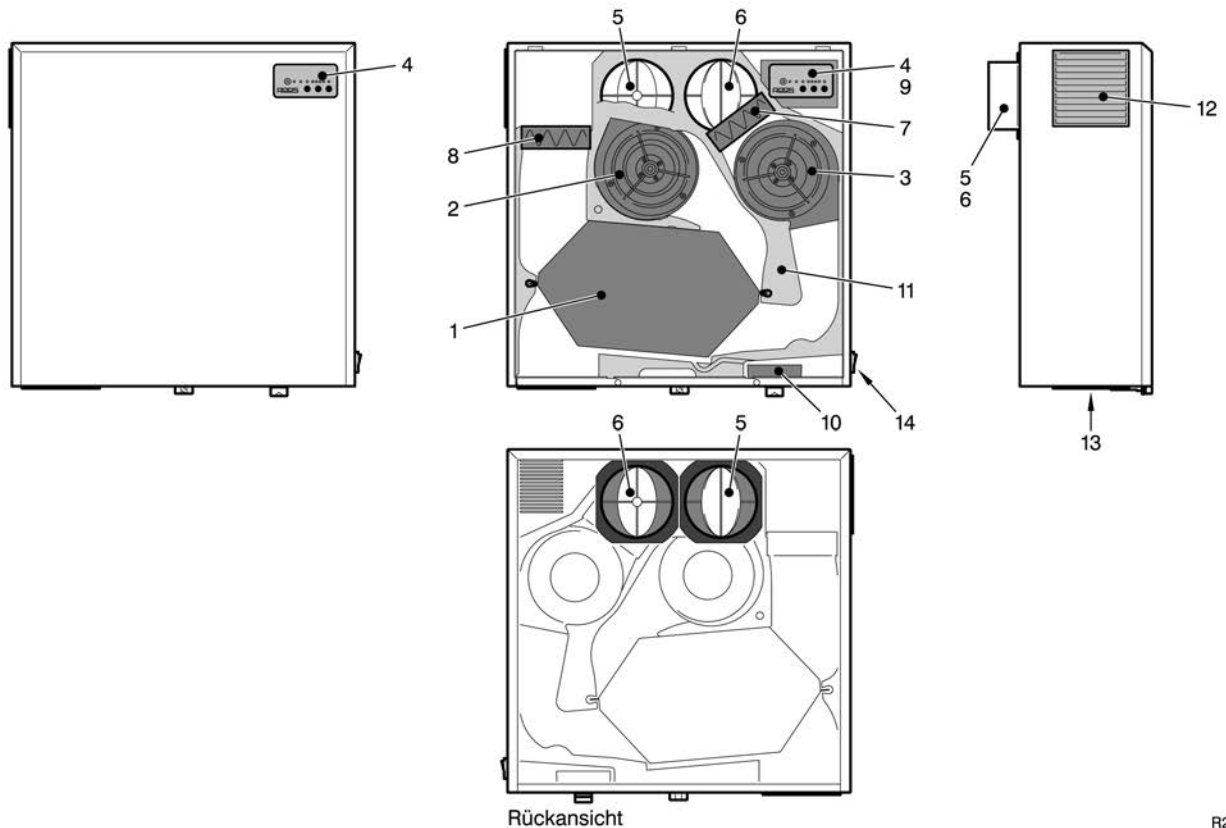


Abbildung 2: Geräteaufbau, Komponenten

1. Hochwirksamer Gegenstrom Kanalwärmetauscher
2. Abluftmotor
3. Zuluftmotor
4. Controllerplatine und Bedienungseinheit
5. Fortluftstutzen
6. Außenluftstutzen
7. Zuluftfilter
8. Abluftfilter
9. Elektronische Steuerung
10. Auffangbehälter für Kondensat
11. Innengehäuse
12. Abluftgitter
13. Zuluftgitter
14. Netzschalter

3. Bedienung durch den Benutzer

3.1 Allgemeines

Damit Ihnen dieses Gerät viele Jahre Freude bereitet, beachten Sie bitte diese Bedienungsanleitung. Sie ist unbedingt aufzubewahren. Bei einem Wechsel des Benutzers ist Sie diesem zu übergeben. Bewahren Sie diese Anleitung sorgfältig auf, damit Sie im Falle eines evtl. auftretenden Problems schnell nachschlagen können und bei Arbeiten am Gerät dem Fachmann zur Kenntnisnahme überreicht werden kann.

Die Zu- und Abluftöffnungen auf der linken Seite Ihres Raumlüftungsgerätes dürfen nicht zugestellt werden. Ein ungehinderter Luftstrom ist immer zu gewährleisten. Gegenstände dürfen vom Luftstrom nicht direkt angeblasen werden, dies verhindert eine ordnungsgemäße Funktion Ihres Lüftungsgerätes.

Dieses Gerät ist nicht dafür bestimmt durch Personen (einschließlich Kinder), mit eingeschränkten physischen, sensorischen oder geistigen Fähigkeiten oder mangels Erfahrung und/oder mangels Wissen benutzt zu werden, es sei denn sie werden durch eine für ihre Sicherheit zuständige Person beaufsichtigt oder erhalten von ihr Anweisungen wie das Gerät zu benutzen ist. Kinder sollten beaufsichtigt werden, um sicherzustellen, dass sie nicht mit dem Gerät spielen.

3.2 Nutzungshinweise für Ihr Lüftungsgerät

Ihr Raumlüftungsgerät bietet bei ordnungsgemäßem Betrieb viele Vorteile. Die nachstehenden Hinweise sollen Ihnen helfen, die Leistungsfähigkeit Ihres Gerätes voll auszunutzen.

Das Energie-Einsparpotential Ihres Lüftungsgerätes ist während der Heizperiode am größten. Sie sollten daher vor allen Dingen in dieser Zeit die Fenster möglichst geschlossen halten.

In der Regel kann das Gerät auf kleinster Lüfterstufe betrieben werden. Bei Bedarf (z. B. Anwesenheit mehrerer Personen im Raum) kann dann auf eine entsprechend größere Lüfterstufe umgeschaltet werden. Wird der Raum nicht genutzt (z. B. in der Nacht), kann das Gerät ausgeschaltet werden. Zur Beseitigung von Gerüchen wie Zigarettenqualm, kann ein Betrieb des Lüftungsgerätes auch während der Nacht sinnvoll sein.

In Räumen mit kurzfristig auftretender Feuchtigkeit (z. B. Wasserdampf in Bad oder Küche), empfiehlt sich ein längeres Nachlüften um diese Feuchtigkeit nachhaltig zu beseitigen. Hierzu sollte auf der kleinsten Lüftungsstufe noch ca. 1,5 Stunden nachgelüftet werden. Auch das Einschalten der Stoßlüftung direkt nach Benutzung des Raumes kann hierbei behilflich sein. Zur Beseitigung von Feuchteschäden sollte der betroffene Raum dauerhaft und kontinuierlich gelüftet werden.

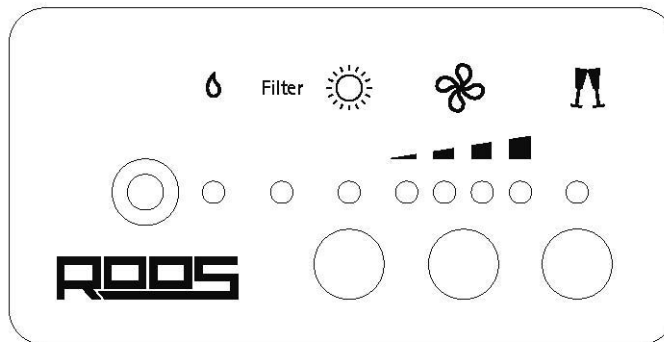
Während des Sommers kann Ihr Lüftungsgerät im Sommerbetriebsmodus den Raum mit gefilterter Frischluft versorgen. In diesem Betriebsmodus läuft nur der Zuluftmotor, wodurch Ihr Lüftungsgerät nur den halben Strombedarf hat. Gegenüber der Fensterlüftung erreichen Sie eine reduzierte Belästigung durch Außengeräusche bei gleichzeitig gefilterter Luft. Während der Nachtstunden können Sie Ihr Lüftungsgerät zur Versorgung des Raumes mit der um die Zeit kühleren Frischluft versorgen und so das Raumklima zusätzlich verbessern.

Ein ordnungsgemäßer Betrieb Ihres Lüftungsgerätes mit Wärmerückgewinnung setzt voraus, daß vorhandene Verbrennungsluftleitungen und Abgasanlagen von raumluftabhängigen Feuerstätten absperrbar sind.

Hinsichtlich der brandschutztechnischen Installationsvorschriften für die Errichtung von Lüftungsanlagen sind die landesrechtlichen Regelungen in der jeweils gültigen Fassung zu beachten; bezüglich des Betriebs von Feuerstätten siehe 3.3 der beiliegenden "Allgemeinen bauaufsichtlichen Zulassung".

3.3 Die Bedienungseinheit

Die Bedienungseinheit finden Sie rechts oben auf der rechten Vorderseite Ihres Lüftungsgerätes.



Stoßlüftung

Durch Betätigung dieses Tasters wird die Stoßlüftung (hohe Luftwechselrate, z. B. zur kurzfristigen Beseitigung von Gerüchen) für 30 Minuten zugeschaltet. Anschließend wird das Gerät in den zuvor eingestellten Betriebsmodus zurückgesetzt. Die Stoßlüftung kann jederzeit durch Betätigung der Taste "Lüfterstufe" beendet werden.



Lüfterstufe

Durch mehrmaliges Drücken dieses Tasters wechseln Sie schrittweise von der kleinsten (kleine Luftwechselrate, untere LED leuchtet) bis zur größten Lüfterstufe (hohe Luftwechselrate, obere LED leuchtet, entspricht Stoßlüftung). Leuchtet keine der LEDs, sind die Ventilatoren abgeschaltet (auch im Sommerbetrieb).



Sommer

Umschaltung zwischen Sommer- u. Winterbetrieb, die LED leuchtet bei eingeschaltetem Sommerbetrieb (reiner Zuluftbetrieb über den Zuluftventilator). Dies verhindert, dass die zugeführte Frischluft mit weiterer Wärme über den Wärmetauscher beaufschlagt wird.



Filterwechsel

Diese LED zeigt den fälligen Filterwechsel für Zu- und Abluft an (siehe S. 6, Filterwechsel). Das Wechselintervall kann auf der Platine den individuellen Voraussetzungen angepasst werden (siehe S. 13, Änderung der Filterlaufzeit)



Kondensat

Leuchtet diese LED auf, muss der Kondensatbehälter geleert werden (siehe S. 7, Entleeren des Kondensatbehälters). Das Gerät kann erst nach erfolgter Entleerung wieder in Betrieb genommen werden.

3.4 Wartung und Reinigung

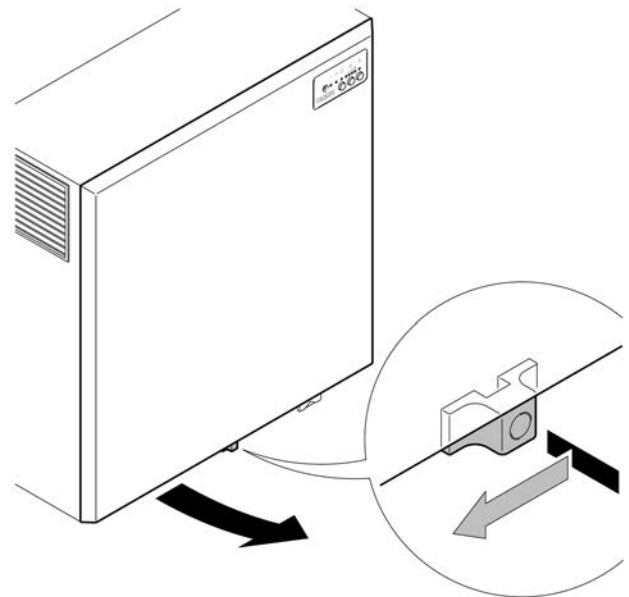
Damit Ihr Lüftungsgerät Ihnen langfristig Freude bereitet, müssen die Filter regelmäßig nach Aufleuchten der LED Filterwechselanzeige gewechselt bzw. gereinigt, und der Kondensatbehälter nach Anzeige geleert werden. Dadurch wird die ordnungsgemäße Funktion Ihres Lüftungsgerätes dauerhaft sichergestellt.

Sobald die Filterwechselanzeige aufleuchtet, sind beide Filter zu entnehmen und gegen neue Filter (bestellbar als Filter G4 bzw. Pollenfilter als Filter F7, Best. Nr. siehe S. 15) auszutauschen. Nur leicht verschmutzte Filter können entstaubt und wieder verwendet werden, bei starken Verschmutzungen müssen die Filter gegen neue ausgetauscht werden. Die Filter nicht auswaschen!

Bei Aufleuchten der Leuchte Kondensat ist der Kondensatbehälter, der anfallendes Kondenswasser sammelt, zu entleeren und mit einem trockenen Tuch zu säubern (siehe S. 7, Entleeren des Kondensatbehälters).

Abnehmen der Frontverkleidung

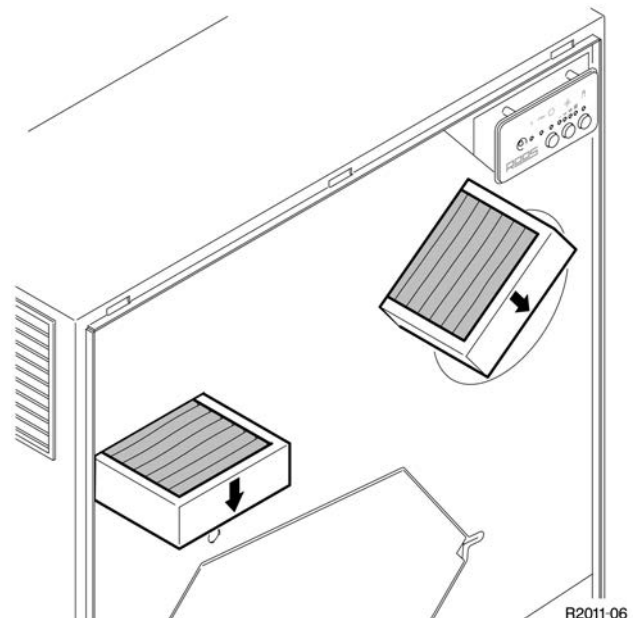
Zum Wechsel der Filter, für die Entleerung des Kondensatbehälters und zur Reinigung des Wärmetauschers das Lüftungsgerät mit dem Netzschalter ausschalten. Anschließend wird die Frontverkleidung, wie abgebildet, an ihrem unteren Ende nach vorne aus den Haltebolzen gezogen und anschließend oben ausgehängt.



R2011-05

Filterwechsel

Nach dem Entfernen der Frontverkleidung können die beiden Filter, wie abgebildet, nach vorne herausgezogen werden, die neuen Filter entsprechend von vorne einschieben. Achten Sie hierbei bitte auf korrekten Sitz der Filter.



R2011-06

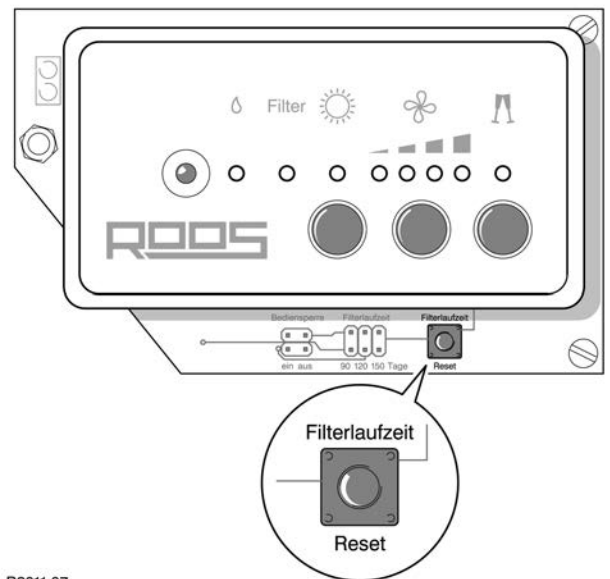
Rücksetzung Filterwechselanzeige

Nach dem Wechsel der Filter muß die Filterwechselanzeige zurückgesetzt werden, damit die Kontrollleuchte erlischt und die Laufzeit neu berechnet werden kann.

Nach dem Entfernen der Frontverkleidung nur den Taster im unteren rechten Bereich der Platine betätigen.

Anschließend die Frontverkleidung wieder einhängen und das Gerät einschalten.

Das Rücksetzen ist erst nach Ablauf der eingestellten Filterlaufzeit möglich. Die Filterlaufzeit bleibt auch bei einem Stromausfall gespeichert.



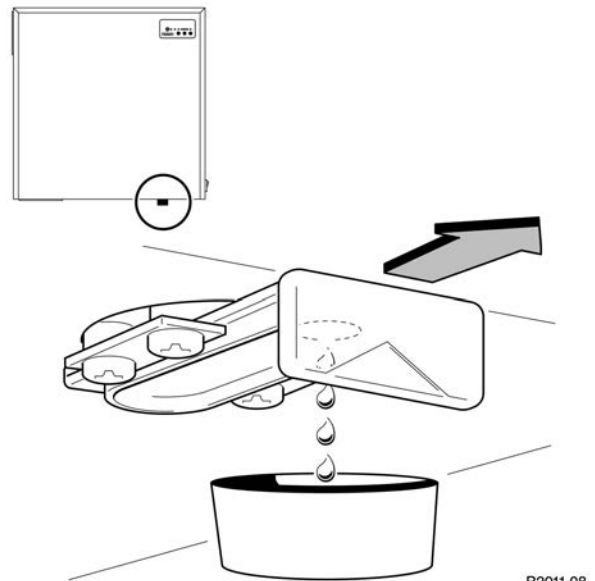
R2011-07

Entleeren des Kondensatbehälters

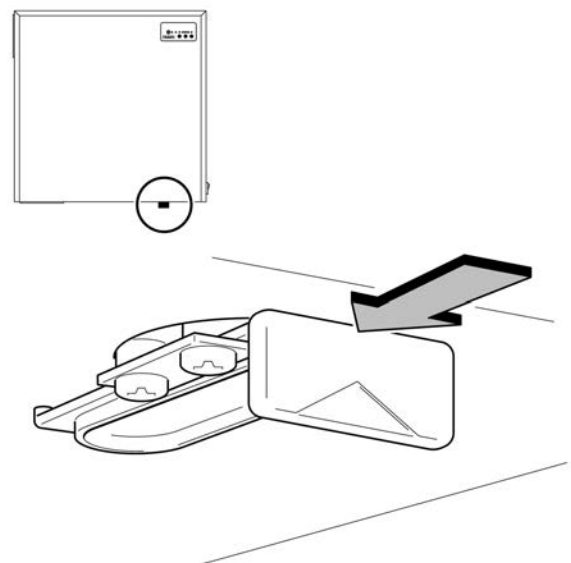
Für die Entleerung des Kondensatbehälters (nach Anzeige), müssen Sie nur den Schieber an der vorderen Unterseite des Gerätes nach vorne herausziehen (siehe Abbildung mitte). Vorher unbedingt ein ausreichend großes Gefäß (mind. 250 ml) darunter stellen, um den Boden vor dem nun herauslaufenden Kondensat zu schützen.

Sobald kein Wasser mehr abläuft ist der Kondensatbehälter entleert und der Schieber kann wieder zurückgeschoben werden (siehe Abbildung unten).

Bitte hierbei darauf achten, dass der Schieber wieder komplett bis zum Anschlag zurückgeschoben wird, da sonst der Ablauf nicht dicht verschlossen wird!



R2011-08



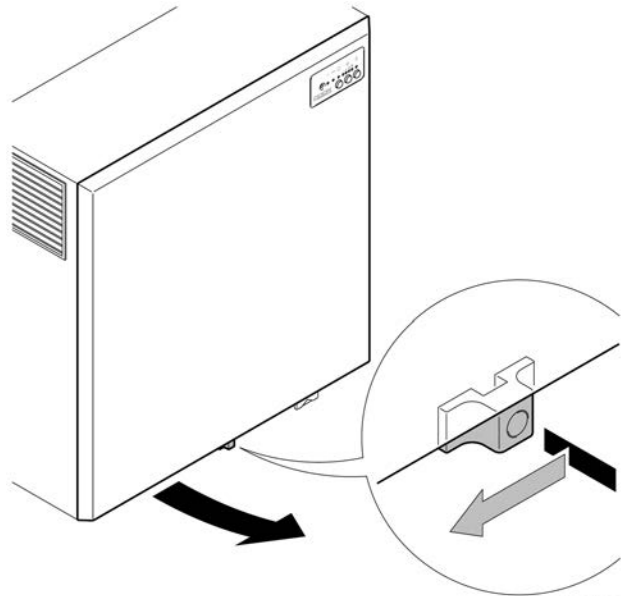
R2011-09

4. Bedienung durch den Benutzer und den Fachmann

Die folgenden Arbeiten müssen unter Hinzuziehung eines konzessionierten Fachmannes erfolgen. Das Gerät ist dabei am Netzschalter auszuschalten und vom Stromnetz zu trennen.

4.1 Entfernen der Frontverkleidung

Anschließend wird die Frontverkleidung, wie abgebildet, an ihrem unteren Ende nach vorne aus den Haltebolzen gezogen und dann oben ausgehängt.



R2011-05

4.2 Reinigung des Wärmetauschers

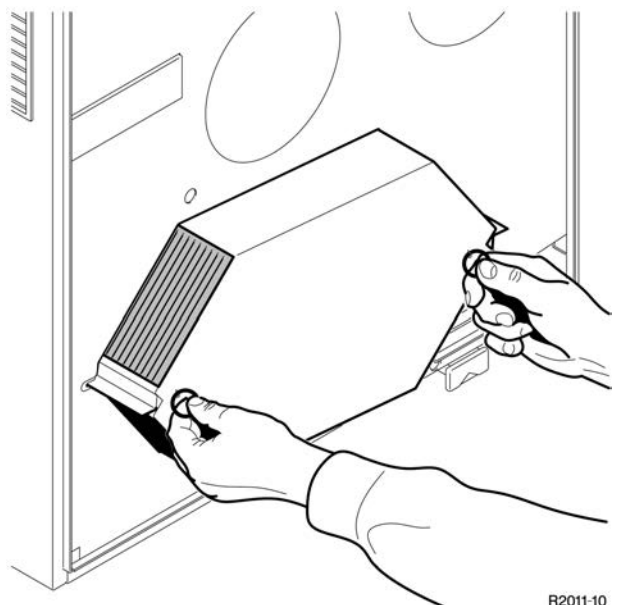
Die Reinigung des Wärmetauschers sollte nur unter Zuhilfenahme eines konzessionierten Fachmannes durchgeführt werden.

Für die Reinigung des Wärmetauschers das Lüftungsgerät mit dem Netzschalter ausschalten und vom Stromnetz trennen.

Nach dem Entfernen der Frontverkleidung (siehe 4.1) den Wärmetauscher wie abgebildet vorsichtig an den Halteringen nach vorne herausziehen.

Zur Lösung von evtl. angefallenen, hartnäckigen Verschmutzungen, den Wärmetauscher für kurze Zeit in warmes Wasser mit etwas haushaltsüblichem Spülmittel legen. Beschädigungen des empfindlichen Wärmetauschers sind unbedingt zu vermeiden. Verwenden Sie keine Gegenstände zum Reinigen des Wärmetauschers. Anschließend spülen Sie den Wärmetauscher mit warmen klaren Wasser durch und lassen ihn dann gründlich abtropfen.

Den Wärmetauscher anschließend wieder einsetzen und die Frontverkleidung montieren. Hierbei die richtige Einbaulage des Wärmetauschers beachten (Kondensatablauf unten rechts)! Das Gerät jetzt für ca. 1 Stunde auf Stufe 2 oder 3 betreiben, um den Wärmetauscher komplett auszutrocknen.



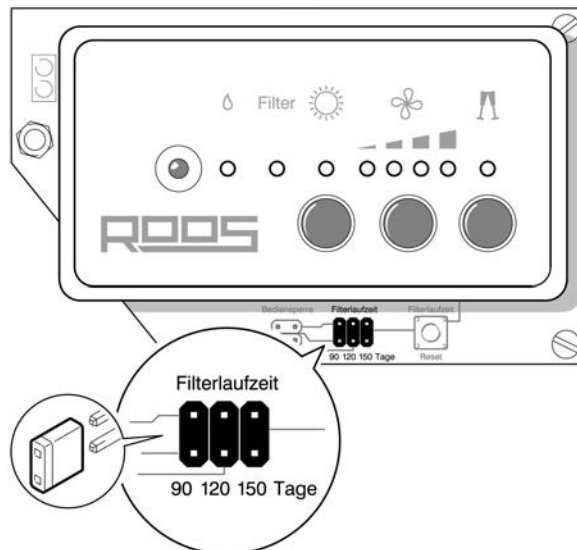
R2011-10

4.3 Ändern der Filterlaufzeit

Sollten die Filter bei Anzeige des Filterwechsels durch das Gerät noch nicht verschmutzt sein, da die Umgebungseinflüsse eine längere Filterbenutzung erlauben, kann das Filterwechselintervall verlängert werden.

Nach dem Entfernen der Frontverkleidung gemäß 4.1, kann über einen Jumper die Einstellung von 90 Tagen (Werkseinstellung) auf 120 oder 150 Tage verlängert werden. Den Jumper dafür entsprechend umstecken (siehe rechts).

Sollte das geänderte Filterwechselintervall dazu führen, dass die Filter beim Aufleuchten der Wechselanzeige sehr stark verschmutzt sind, muss die Filterlaufzeit für einen einwandfreien Betrieb Ihres Gerätes wieder verkürzt werden.



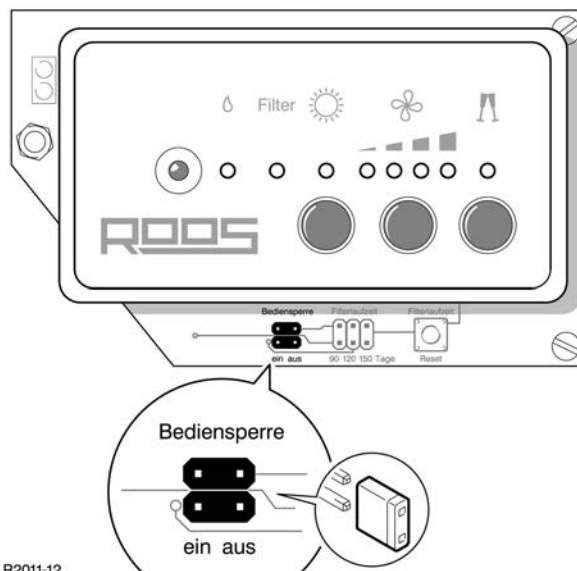
R2011-11

4.4 Aktivierung der Bediensperre

Für bestimmte Einbausituationen ist Ihr Lüftungsgerät mit einer Bediensperre versehen die Sie bei Bedarf aktivieren können (z. B. für öffentlich zugängliche Räume, Arztpraxen oder zur Sicherung gegen die Bedienung durch Kleinkinder).

Nach dem Entfernen der Frontverkleidung gemäß 4.1, kann über einen Jumper die Bediensperre wie in der Abbildung rechts gezeigt, aktiviert werden. Die Deaktivierung erfolgt entsprechend umgekehrt.

Bei erfolgter Sperrung sind die Tasten des Bedienfeldes ohne Funktion. Eine Bedienung kann dann nur noch über die optional erhältliche Fernbedienung erfolgen.



R2011-12

5. Installation und Bedienung durch den Fachmann

Die folgenden Arbeiten müssen durch einen konzessionierten Fachmann durchgeführt werden.

5.1 Allgemeine Hinweise

Die Installation und Inbetriebnahme, sowie Arbeiten am Lüftungsgerät nur durch einen konzessionierten Fachmann durchführen lassen.

Das Lüftungsgerät darf nicht in explosionsgefährdeten Räumen eingesetzt werden und ist für einen Betrieb in Räumen mit anfallenden Abgasen, Industriestäuben u. ä. nicht geeignet.

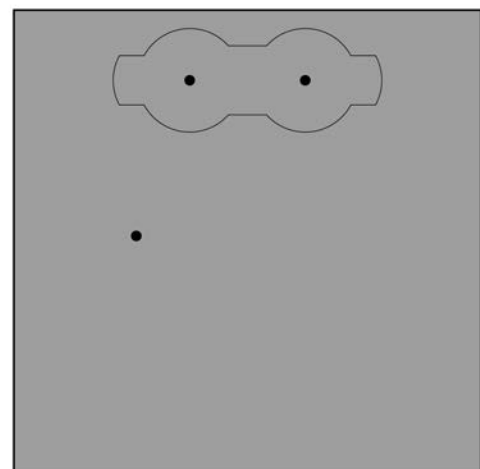
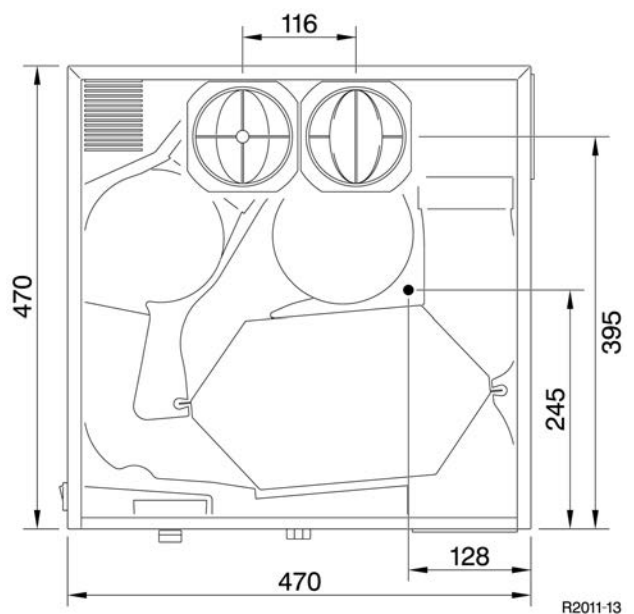
Wenn die Netzanschlußleitung dieses Gerätes beschädigt wird, muß sie durch den Hersteller, seinen Kundendienst oder einer ähnlich qualifizierten Person ersetzt werden, um Gefahren zu vermeiden.

Wird das Gerät im Badezimmer angebracht, so ist es so zu installieren das Schalter nicht von einer sich in der Badewanne oder Dusche befindlichen Person berührt werden können.

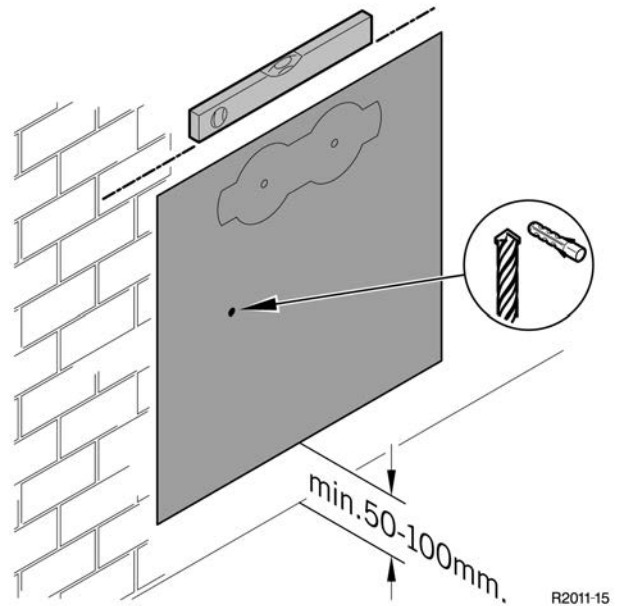
5.2 Aufbau und Inbetriebnahme

Die Montage Ihres Lüftungsgerätes erfolgt in zwei Schritten. Zuerst werden die beiliegenden Mauerdurchführungsrohre montiert, dies kann bei Neubauten oder bei Renovierungsarbeiten im Vorfeld geschehen, die Anbringung des Lüftungsgerätes kann dann abschließend nach Fertigstellung erfolgen. Bitte beachten Sie bei der vorherigen Montage der Mauerdurchführungen darauf, dass sich die Höhenmaße und Tiefenmaße durch Estrich bzw. Bodenbeläge sowie Putz noch verändern können. Die Mauerdurchführungen müssen im Montagezustand bündig mit der Außenwand abschließen, an der Innenwand ist ein maximaler Überstand von 5 mm möglich.

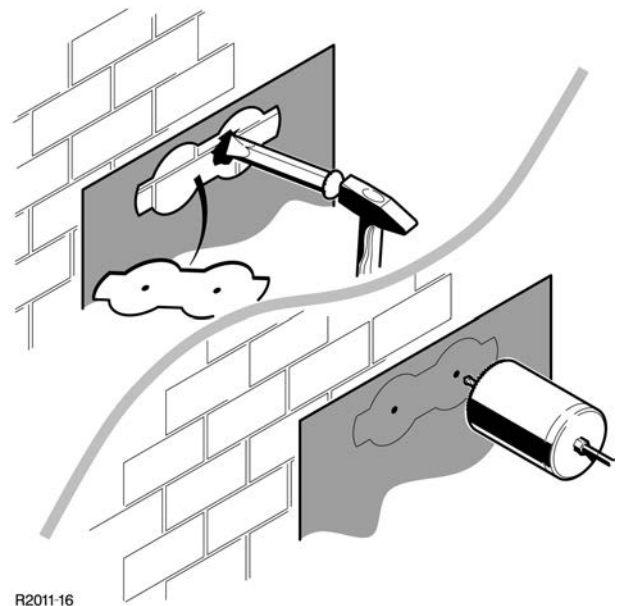
Das Lüftungsgerät am Aufstellungsort ausrichten und die Markierungen für die Mauerdurchführungen sowie die Aufhängungslöcher gemäß der nebenstehenden Maßzeichnung anbringen. Bitte beachten Sie hierbei den empfohlenen Bodenabstand von 10 cm. Ein Bodenabstand von mindestens 5 cm muss eingehalten werden! Die Montageschablone hilft beim Ausrichten der Bohrungen und bei der Anbringung der Aufhängungslöcher.



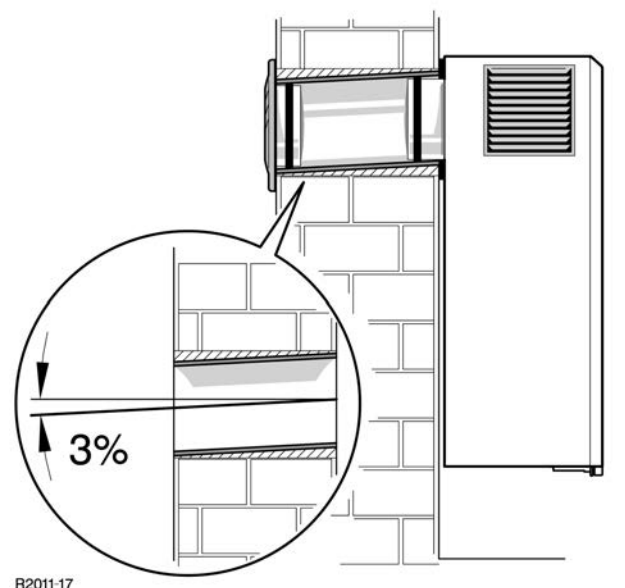
Die Montageschablone am Montageort ausrichten (Bodenabstand beachten!) und die Bohrlöcher anzeichnen. Die Schablone kann auch an der Wand befestigt werden um ein freies Arbeiten zu ermöglichen.



Die Wanddurchbrüche jetzt entweder durch Stemmen nach den angezeichneten Konturen (oder innerhalb der befestigten Schablone) oder mit einer Kernbohrmaschine (Durchmesser > 100mm, Bohrmittelpunkt lt. Schablone) erstellen.



Die Wanddurchführungen müssen mit einem leichten Gefälle nach Außen (3%, siehe Abbildung) gemäß den angezeichneten Maßen erfolgen. Bitte sehen Sie bei massivem Mauerwerk die Durchführungen leicht vergrößert vor, so dass Sie die Kanäle mit Dämmmaterial auspolstern können um einer Schwitzwasserbildung vorzubeugen. Die Länge der Mauerdurchführungsrohre ist gleich dem Maß der fertigen Wand mit Innen- und Außenputz. Die Mauerdurchführungen vor der Montage passend ablängen.



Die mitgelieferten Wanddurchführungsrohre ablängen. Bitte beachten Sie hierbei, daß sowohl an der Innen- als auch an der Außenwand die Rohre bündig mit der Fertigwand (incl. Putz) abschließen muß. An der Innenwand ist ein maximaler Überstand von 5mm möglich.

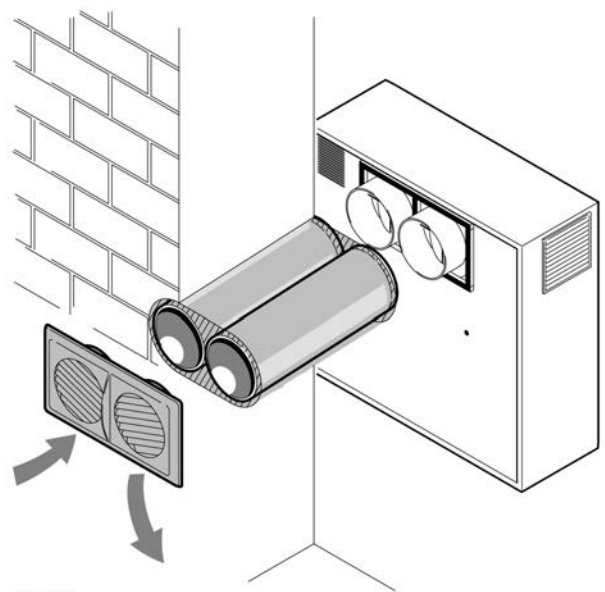
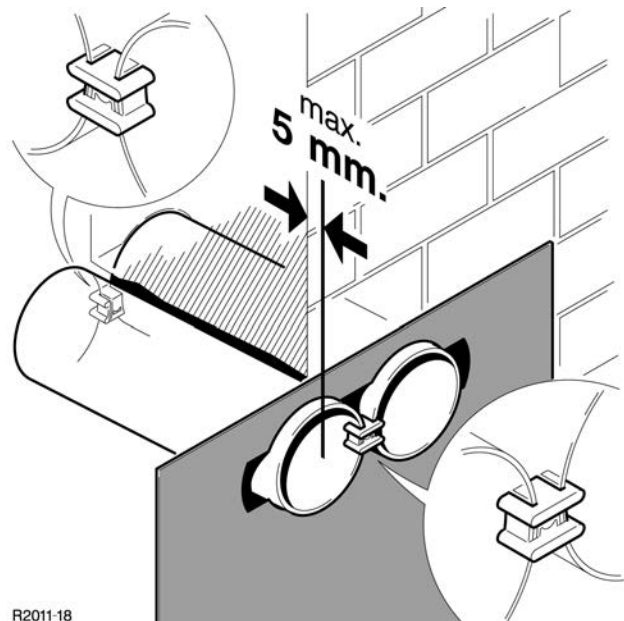
Die beiliegenden Montageclipsse und die Montageschablone helfen während der Montage bei der Fixierung der beiden Wanddurchführungen gegeneinander (siehe Abbildung) und müssen nach deren Befestigung wieder entfernt werden. So treten bei der Endmontage keine Probleme mit der Anpassung an das Lüftungsgerät und an das äußere Lüftungsgitter auf. Das Verrutschen der Rohre während der Montage wird somit verhindert.

Die Verwendung der Montageclipse garantiert den korrekten Abstand der Rohre zueinander. Dies ist für die passgenaue Montage unabdingbar.

Um eine evtl. Schwitzwasserbildung zu verhindern, sollten die Rohre mit Dämmmaterial gepolstert werden. Auch das Ausschäumen der Kanäle mit einem isolierenden Montageschaum ist möglich. Die Öffnungen in der Montageschablone sind hierfür vorgesehen, zusätzlich fixiert die Schablone die Rohre während der Montagearbeiten.

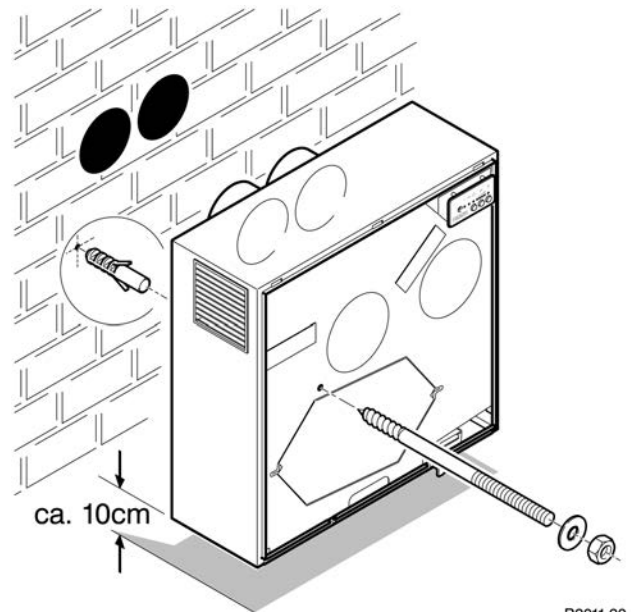
Das beiliegende, äußere Lüftungsgitter mit nach unten gerichteten Lamellen aufschieben und befestigen. Sollten noch Außenputz- oder Dämmarbeiten an der Außenwand durchzuführen sein, berücksichtigen Sie den dadurch erhöhten Aufbau. Die Mauerdurchführungen müssen auch an der Außenwand bündig abschließen.

Das Außengitter zur zusätzlichen Befestigung an seinen Außenseiten mit Silikon o. ä. abdichten.



Im einem zweiten Montageabschnitt kann abschließend das Gerät an die vorhandenen Mauerdurchführungen angeschlossen und befestigt werden. Hierzu entsprechend der Maßzeichnung auf S.10 bzw. mit der Montageschablone das Bohrloch markieren und die Bohrung an der Wand anbringen.

Anschließend den mitgelieferten Anker entsprechend der Tragfähigkeit fest anschrauben (entsprechende Dübel verwenden) und das gerät einhängen. Hierbei ist zu beachten, dass die beiden Muffen an der Geräterückseite ordentlich in die Mauerdurchführungen eingepasst werden und die dort angebrachten Dichtungen an der Geräterückseite bündig und fest an der Wand anliegen. Den Anker von vorne mit der mitgelieferten Hutmutter verschrauben.



5.3 Elektroanschluss

Die elektrische Installation muss in jedem Fall den allgemein gültigen Normen entsprechen: Falls das Gerät an eine Steckdose angeschlossen wird, den korrekten Sitz des Steckers überprüfen.

Ihr Lüftungsgerät kann entweder mit dem Stecker an eine Schutzkontaktsteckdose angeschlossen werden, oder die Netzanschlussleitung kann direkt über eine Anschlussdose fest angeschlossen werden. Installationsseitig ist dann eine allpolige Trennvorrichtung mit einer Kontaktöffnungsweite von mindestens 3 mm je Pol vorzusehen.

Das Gerät nicht abdecken, die Lüftungsöffnungen nicht zustellen und einen Abstand von mindestens 50 cm zu angeströmten Gegenständen einhalten.

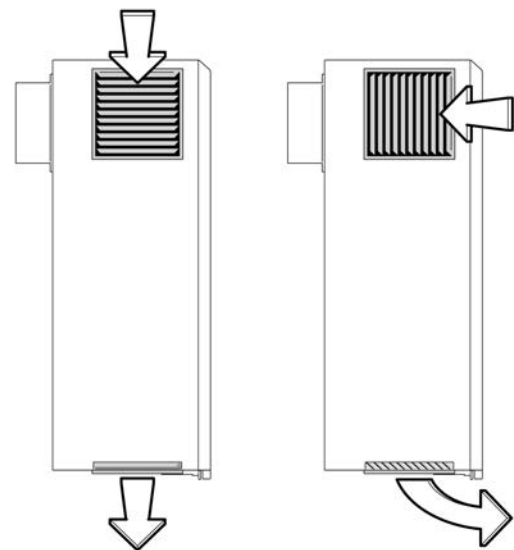
5.4 Fehleranzeige

Blinken die 4 LED's der Lüfterstufe, liegt ein Fehler des Temperatursensors vor. Bitte nehmen Sie in diesem Fall mit Ihrem Installateur Kontakt auf.

5.5 Drehen der Lüftungsgitter

Bei der Montage Ihres Lüftungsgerätes in einer engen Nische (seitl. und oberer Abstand kleiner 15 cm) empfiehlt es sich, die beiden Lüftungsgitter für Ab- und Zuluft am linken Seitenteil bzw. an der Unterseite Ihres Lüftungsgerätes wie abgebildet mit der Öffnung zur Vorderseite zu drehen.

Dadurch ist auch für diese Einbausituation eine einwandfreie Funktion gewährleistet. Die Lüftungsgitter sind nach Entfernen der Frontverkleidung von innen zugänglich und können dann aus ihren Arretierungen gelöst werden.



R2011-21

5.6 LED Signale der Bedienungseinheit

Leuchtet die obere LED der Bedienungseinheit, ist die Stoßlüftung aktiviert. Nach 30 min. wird der ursprüngliche Betriebszustand wiederhergestellt und die LED erlischt.

Die 4 LED neben der Funktion Lüfterstufe zeigen die eingestellte Lüfterstufe (Luftleistung) an. Die unterste LED steht dabei für die kleinste Lüfterstufe, die obere für die größte.

Leuchtet die LED neben der Bezeichnung Sommer, ist der Sommerbetrieb aktiviert (reiner Zuluftbetrieb über den Zuluftventilator).

Die LED Filterwechsel zeigt den fälligen Filterwechsel für Zu- und Abluft an (siehe S. 6, Filterwechsel).

Die LED Kondensat leuchtet, wenn der Kondensatbehälter geleert werden muß (siehe S. 7, Entleeren des Kondensatbehälters). Das Gerät kann erst nach erfolgter Entleerung wieder in Betrieb genommen werden.

Ein Kurzschluß bzw. eine Unterbrechung des Temperatursensors (Frostschutzfunktion) wird durch Blinken der LED's Lüfterstufe 1-4 angezeigt. Bitte informieren Sie den Kundendienst.

6. Technische Daten

Gerätetyp	82011700 LG mini
Geräteabmessungen (BxHxT)	47x18x47 cm
Gewicht	12,5 kg
Elektr. Anschluß	1N/230V
Außenwanddurchführungen (ø), Länge (im Lieferumfang enthalten)	105 mm, 500mm (2 Stck.)
Luftleistung (m ³ /h)	15/25/40/60 Stufen 1-4, (Stufe 4=Stoßlüftung)
Wärmebereitstellungsgrad (korr. lt. DIBT)	>80%
Elektr. Leistungsaufnahme Gerät Lüfterstufen 1-4	6.6W, 9W, 16W, 39W
Filterklasse Zuluft (Standard)	G4
Optional Allergikerfilter	F7
Optional Aktivkohlefilter	AK
Filterklasse Abluft	G4
Wärmetauscher	Gegenstrom-Kanalwärmetauscher
Gerätegehäuse	pulverbeschichtetes Stahlblechgehäuse
Farbe	RAL 9016

7. Lieferumfang

1 Stck.	Lüftungsgerät 82011700 LG mini
2 Stck.	Wanddurchführungen (Länge 50 cm, Überlängen auf Anfrage lieferbar)
1 Stck.	Außengitter
1 Stck.	Montageschablone
2 Stck.	Montageclipse für Wanddurchführung
1 Stck.	Bedienungsanleitung

V 10.11.01a



HEIZEN. KÜHLEN. LÜFTEN.

Ohlenfeldstraße 4-6, 56154 Boppard-Buchholz, Tel.: +49 6742 / 80 02-40 Fax: 80 02-40
Dieselstraße 12, 08371 Glauchau, Tel.: +49 37 63/17 93-0, Fax: 17 93-30
www.roos-gmbh.de e-mail: info@roos-gmbh.de