

Durchatmen und Energie sparen!



Die neue flüsterleise Kompakt-Klasse!

Gesundes Raumklima jetzt auch im Mini-Format, als extraleise Aufputz- und Unterputzgeräte.



Lüften bei minimalem Wärmeverlust mit den flüsterleisen Kompakten von Roos

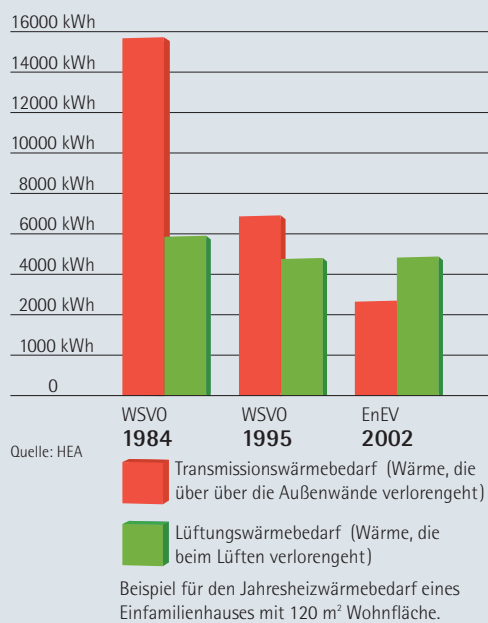
Ein sauerstoffreiches, keimfreies und allergenarmes Raumklima fördert Wohnqualität und Gesundheit. Eine kontrollierte Raumlüftung dient der Vermeidung von Bauschäden durch zu dichte Bauweise, die bei modernen Wohnungen durch optimale Wärmeämmung entstehen können. Belüften der Wohnung durch

Öffnen der Fenster bedeutet immer Energieverlust, außerdem gelangen Schadstoffe der Außenluft wie z.B. Pollen ungefiltert nach innen. Entweder wird zu wenig (Schimmel, Feuchteschäden) oder zu viel gelüftet, was bei modern konzipierten Bauten einen Anteil von bis zu 50% der Gesamtwärmeverluste bewirken kann.

Die dezentralen kompakten und extrem leisen Raumlüftungsgeräte mit Wärmerückgewinnung von Roos bieten eine zeitgemäße Alternative. Mit einem hochwirksamen Wärmetauschersystem und der Filterung der zugeführten Luft reduziert sich z.B. die Kohlendioxid-emission bei einem Einfamilienhaus durch diese Technik um ca. eine Tonne pro Jahr. Durch seine kompakte Bauweise und die einfache Montage – direkte Führung der

Zu- und Abluft durch die Außenwand – ist dieses Gerät für fast jedes Gebäude einsetzbar. Das dezentrale Konzept eignet sich ideal für Neubau und Modernisierung. Dieses Raumlüftungsgerät ist mit jeder Form der Wohnungsheizung optimal kombinierbar. Neu ist auch die Möglichkeit das Gerät unauffällig unter Putz zu integrieren.

Reduzierung der Heizwärmebedarfs



Die elegante Alternative: Das Unterputzgerät in die Wand integriert, Leistung identisch mit der Aufputz-Lösung.

Neu: Auch als Unterputzgerät lieferbar!



Die Vorteile des ROOS Raumlüftungsgerätes:

- Die Raumluftqualität wird spürbar verbessert, da die ausgetauschte Luft über Filter gereinigt wird. Der optionale Pollenfilter für Allergiker optimiert das Raumklima zusätzlich.
- Kontrolliertes und gleichmäßiges Lüften bei minimalen Energieverlusten. Wärmeverluste werden auf ein Minimum reduziert, weil ein großer Teil der Abluftwärme im Gegensatz zur Fensterlüftung wieder zurückgewonnen wird.
- Optimaler Wirkungsgrad durch Verwendung des patentierten Gegenstrom-Kanal-Wärmetauschers (größtmögliche Wärmetauscherfläche, Wärmebereitstellungsgrad > 80 %).
- Extrem geringe Betriebskosten. Bei Lüfterstufe 1 werden nur 6,6 Watt verbraucht.
- Steigerung des Wohnkomforts durch kontinuierliche Frischluftzufuhr bei geschlossenen Fenstern und Reduzierung der Lärmbelastigung von außen – besonders angenehm in Schlafräumen durch extrem leises Betriebsgeräusch.
- Elektronische Steuerung und Überwachung für die individuelle Anpassung an Ihre Bedürfnisse.
- Sehr kompakte Bauweise und einfache Montage, ideal für Neubau oder zur Ergänzung bzw. Modernisierung bei bestehenden Gebäuden.
- **Neu:** Integration des Lüftungsgerätes in die Wand als Unterputz-Variante.

Extrem leises Betriebsgeräusch <12 dB(A) !

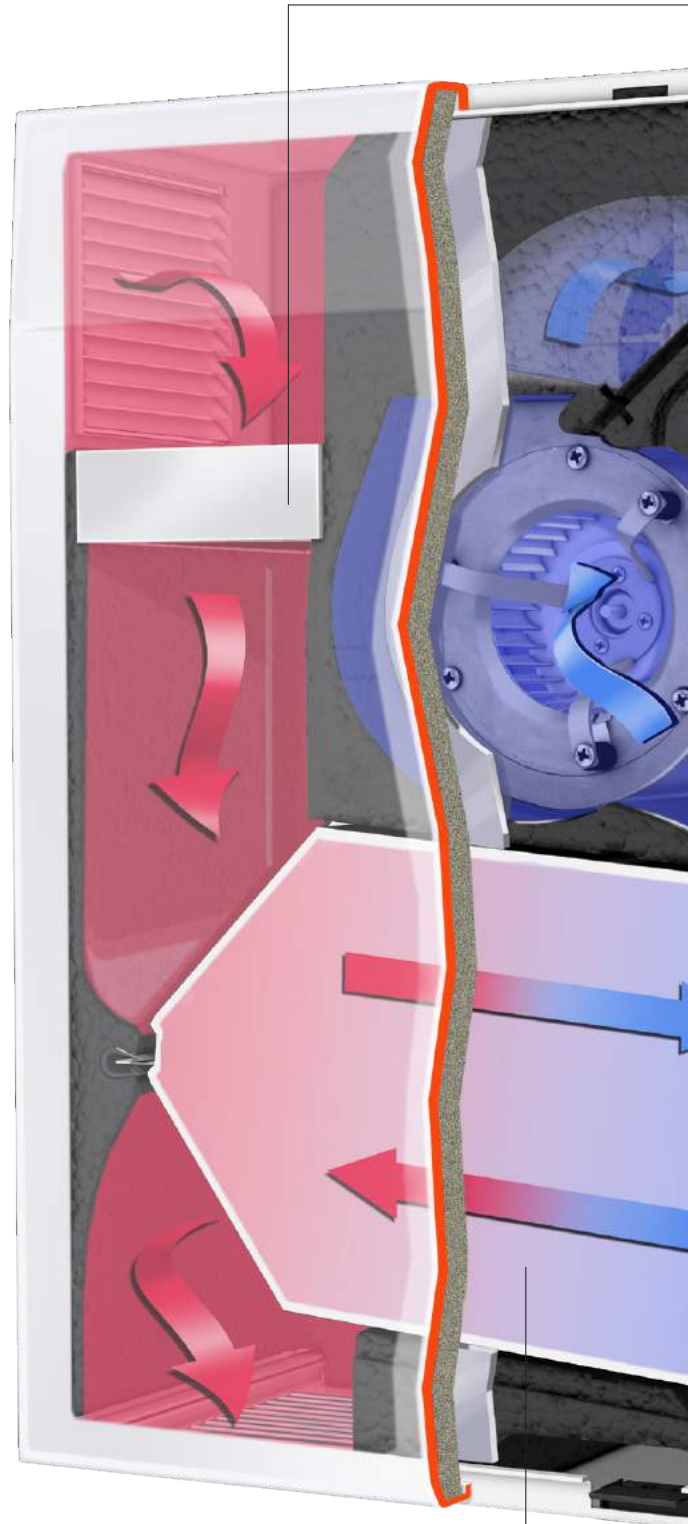
Die Technik: Ein überlegenes Konzept auf kleinstem Raum

Funktionsprinzip

Durch einen Lüfter wird die verbrauchte Raumluft abgesaugt und über den Gegenstrom-Kanal-Wärmetauscher nach außen geführt. Zur Vermeidung von Verunreinigungen im Wärmetauscher wird die Luft zusätzlich gefiltert.

Der Wärmetauscher entzieht der verbrauchten Luft Wärme und überträgt diese auf die von außen über einen Filter angesaugte Frischluft.

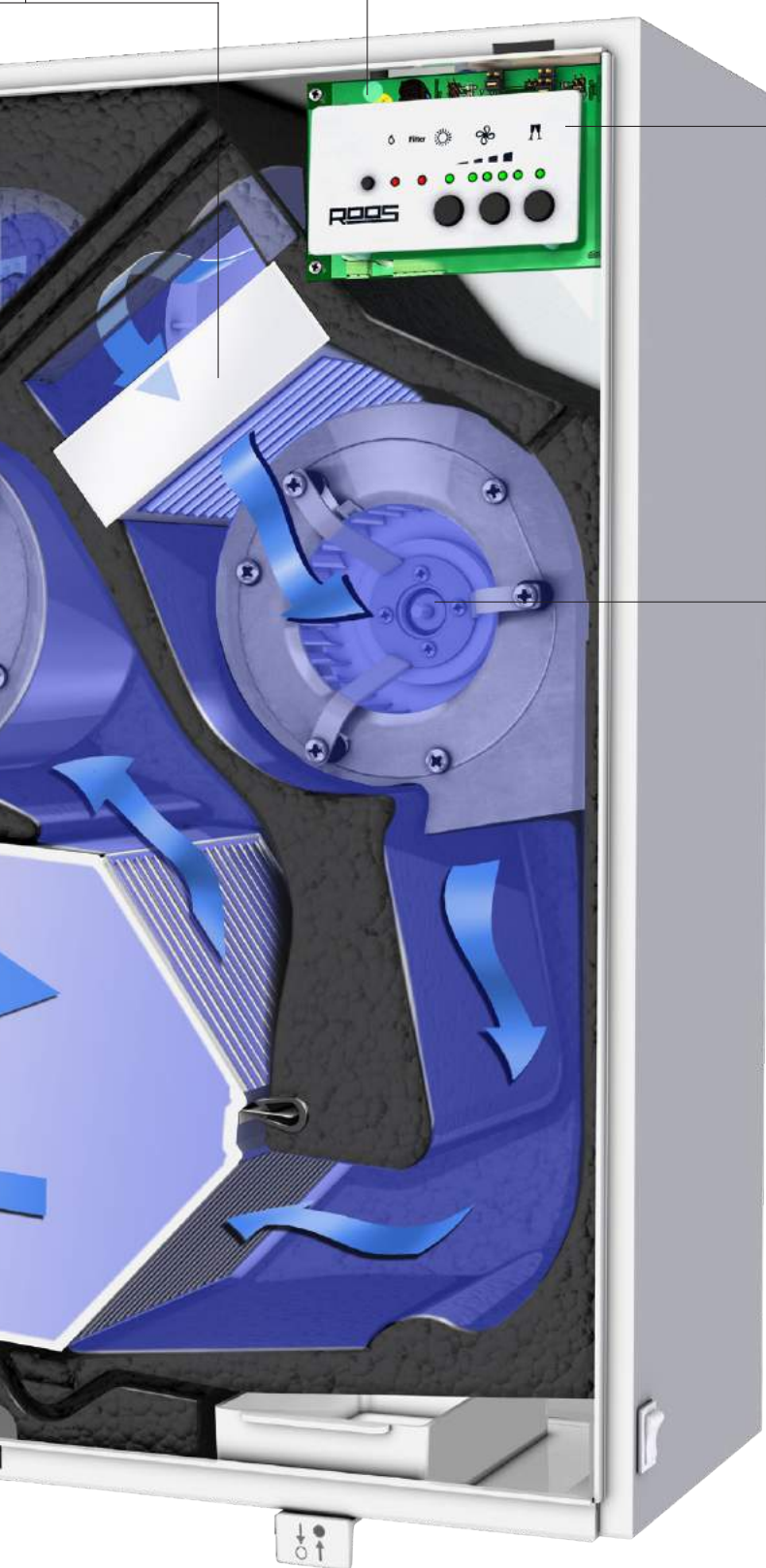
Ein weiterer Lüfter bläst die erwärmte und gefilterte Frischluft in den Wohnraum. Die Luftführung nach außen erfolgt durch je einen Kanal. Eventuell auftretendes Kondensat wird in einem Behälter im Geräteinneren gesammelt.



Patentierter Gegenstrom-Kanal-Wärmetauscher, Wirkungsgrad bis 90% (Rückwärmezahl)

Leicht austauschbare Filter der Filterklasse G4 für Zu- und Abluft (ohne Werkzeug). Allergikerfilter F7 optional erhältlich.

Einstellmöglichkeiten auf der Platine: Filterlaufzeit, Bediensperre (für öffentliche Gebäude, Arztpraxen o.ä.).



Elektronische Bedieneinheit

Bedienung und Anzeige aller Gerätefunktionen:

- Umschaltung Sommer-Winterbetrieb
- Lüfterstufe
- Stoßlüftung
- Anzeige für Entleerung Kondensatbehälter und Filterwechsel.
- Integrierter IR-Empfänger für Fernbedienung (optional).
- Elektronische Frostschutzüberwachung

Hoher Gesamtwirkungsgrad durch Verwendung von hochwirksamen und völlig wartungsfreien EC-Gleichstrom-Motoren. 4 verschiedene Lüfterleistungen (15-60 m³/h) an Bedieneinheit der elektronischen Steuerung einstellbar.

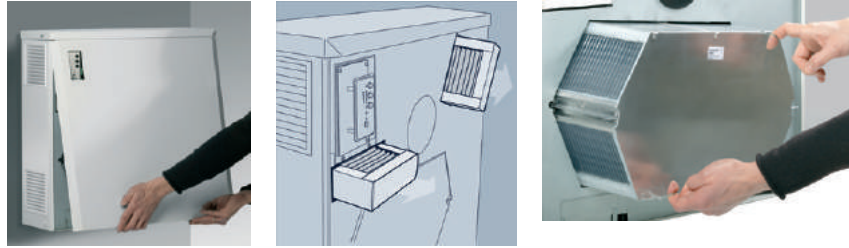
Fernbedienbar durch optionale Infrarot-Fernbedienung.



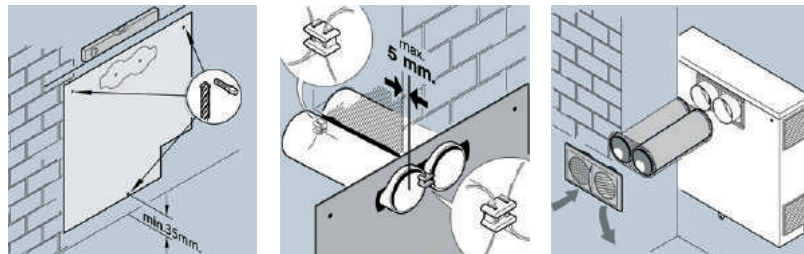
Kondensat-Auffangbehälter, von außen leicht zu entleeren

Wartung und Montage: Einfach durchdacht

Die Frontverkleidung läßt sich zur Wartung des Gerätes mühelos abnehmen. Der Filterwechsel und die Entleerung des Kondensatbehälters ist somit einfach zu handhaben. Auch die für den Fachmann relevanten Teile, wie die Steuerungselektronik, der Wärmetauscher, die Lüftermotoren etc. sind ohne umfangreiche Demontearbeiten zugänglich.



Die Montage an einer Außenwand mit kurzen Wanddurchführungen und komplettem Montagesatz reduzieren den baulichen Aufwand erheblich und ermöglichen die Planung bei Neubau oder die Nachrüstung bestehender Objekte problemlos. Für den Fachmann ist es einfach, mit Hilfe der beiliegenden Montageschablone das Gerät betriebsfertig zu installieren. Das beiliegende umfangreiche Montagezubehör und die ausführliche Montageanleitung gewährleisten den schnellen, fachgerechten Einbau. Es wird kein weiteres Zubehör benötigt!



Ausrichten mit Hilfe der Montageschablone

Mauerdurchführung

Äußeres Lüftungsgitter



Unterputzgehäuse Einbaugerät



Unterputzgehäuse montiert



Einbaugerät montiert ohne Frontverkleidung



Umfangreiches Montagezubehör für den perfekten Einbau liegt jedem Gerätetyp bei.

Maße, Daten und Fakten

Kompakt-Raumlüftungsgerät mit Wärmerückgewinnung

Gerätetyp	Luftleistung (m³/h)	Anschluß	Leistungsaufnahme Lüfterstufen 1-4	Breite cm	Tiefe cm	Höhe cm	Gewicht kg
82011700 LG	15/25/40/60	1/N/230 V	6,6W, 9W, 16W, 39W	47	18	47	12,5
82011700 LG/UP	15/25/40/60	1/N/230 V	6,6W, 9W, 16W, 39W	50,5	2	51	13
Unterputzgehäuse für 82011700 LG/UP				48,5	18	50	

Wärmebereitstellungsgrad

> 80%

Schalldruckpegel

11,9 / 18,4 / 24,8 / 30,5 dB(A)

Filterklasse Zuluft (Standard)

G4

Optional Allergikerfilter

F7

Filterklasse Abluft

G4

Wärmetauscher

Gegenstrom Kanalwärmetauscher

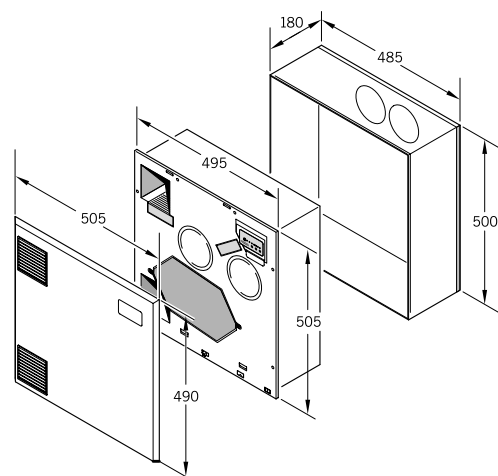
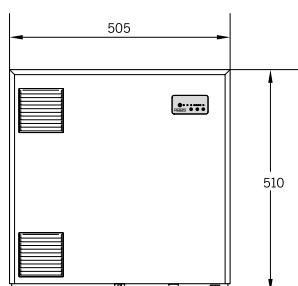
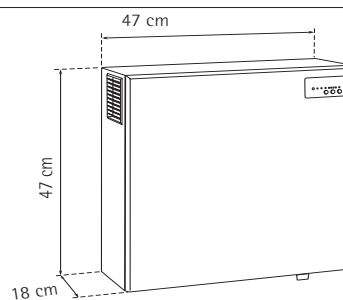
Außenwanddurchführungen (Ø) 100 mm
(im Lieferumfang enthalten)

Farbe

RAL 9016

Gerätegehäuse

pulverbeschichtetes Stahlblechgehäuse



Auf einen Blick: Vorteile, die überzeugen.

- Erhöhung der Raumlufthqualität und Heizenergie-Einsparung
- Behaglichkeit und ein gesundes Raumklima durch kontrolliertes und gleichmäßiges Lüften bei minimalen Wärmeverlusten
- Optimaler Wirkungsgrad durch Verwendung des patentierten Gegenstrom-Kanal-Wärmetauschers (größtmögliche Wärmetauscherfläche, Wärmebereitstellungsgrad > 80%)
- Extrem leises Betriebsgeräusch
- Besonders kompakte Abmessungen
- Elektronische Steuerung und Überwachung für die individuelle Anpassung an Ihre Bedürfnisse
- Durchdachte Konstruktion und die Verwendung hochwertiger Bauteile für überragenden Systemwirkungsgrad.
- Ideal für Neubau oder zur Ergänzung bzw. Modernisierung bei bestehenden Gebäuden
- Umfangreiche Montagehilfen, wie Montageschablone und Befestigungsteile ermöglichen einen problemlosen und sauberen Einbau.
- Außengitter, Wanddurchführungen sowie Rückstauklappen an Fortluft- und Außenluftstutzen sind im Lieferumfang enthalten.

ROOS GmbH Elektroheizgeräte
Ohlenfeldstraße 4-6
56154 Boppard-Buchholz
Tel. 0 67 42/80 02-0 Fax 80 02-40
Dieselstr. 12
08371 Glauchau-Industriegeb. Nordwest
Tel. 0 37 63/17 93-0 Fax 17 93-30
Internet: www.roos-gmbh.de



Heizen. Kühlen. Lüften.