

### Funktionen:

- Manuelle Steuerung über Serienschalter (3 stufig)
- Steuerbar über Steuersignal der TAC
- Lüfertyp und Funktionen der angeschlossene Geräte über Codier-Schalter einstellbar (siehe Tabelle Seite 4)

### Technische Daten:

Betriebsspannung:	12 V DC
Funktionsspannungsbereich:	0-10 V
Betriebsschaltstrom:	max. 5 A
Anschlussleistung:	max. 60 W

Zu verwendende Netzteile:

Ausgangsspannung:	12 V DC
Anschlussleistung:	max. 60 W

Bei Verwendung des Netzteils 18 W können Sie maximal 6 Air Duo Plus oder ein Air Duo RA an eine Universalsteuerung anschließen.

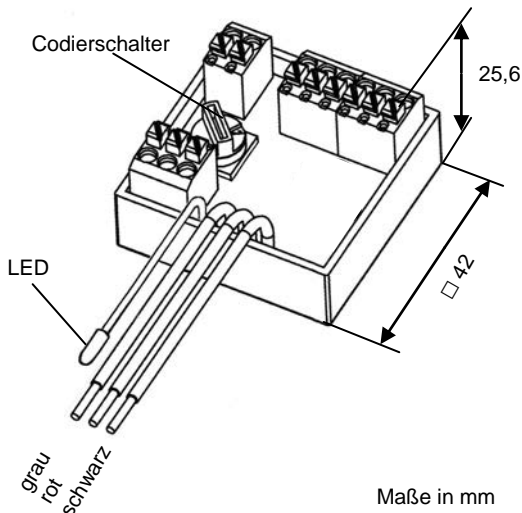
Bei Verwendung des Netzteils 60 W können Sie maximal 10 Air Duo Plus oder 2 Air Duo RA an eine Universalsteuerung anschließen.

(Netzteile siehe „Zusatz-/Austauschteile“ S.5)

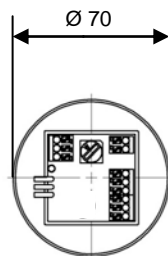
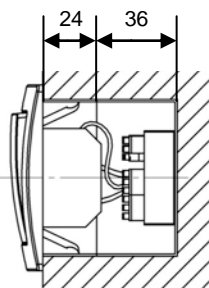
### Einbau

Die Universalsteuerung können Sie zweckmäßig, wie abgebildet in eine Norm-Abzweigdose oder in eine Norm-Schalterdose (66 mm tief) einbauen.

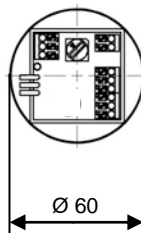
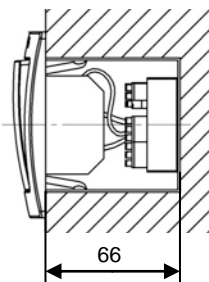
### Abmessungen:



### Einbau in Abzweigdose




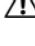


### Einbau in Schalterdose



# Elektrischer Anschluss

## Sicherheitshinweise

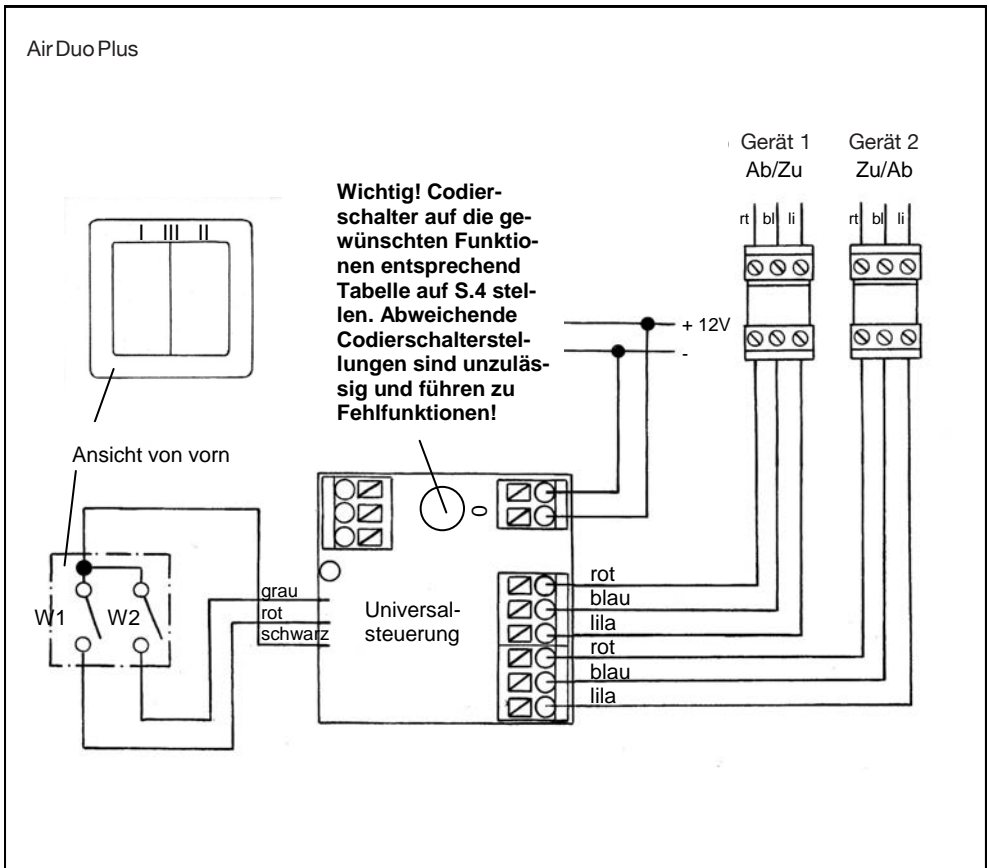
-  **Vorsicht!** Jede Montagearbeit (Netzanschluss und Einstellung der Miniaturschalter) darf nur bei abgetrennter Netzspannung erfolgen!
-  **Machen Sie vor Anschluss des Lüftungsgerätes an die Netzspannung alle Anschlussleitungen spannungsfrei!** (Abtrennung vom Netz mit mindestens 3 mm Kontaktöffnung, z.B. elektr. Sicherung).
-  **Jeder zum Lüfter gehörende Stromkreis muss mit einem Fehlerstromschutz (z.B. FI – Schalter) ausgestattet sein!**
-  **Elektrischer Anschluss nur durch Fachmann!**

Zusätzliche Installationen und elektrische Bauelemente im Lüftungsgerät sind unzulässig! Anschlussbilder für weitere Lüfterfunktionen auf Anfrage!

Verwenden Sie folgende Kabel für den elektrischen Anschluß:

- Kabel zu den Lüftungsgeräten: z.B. J-Y(St)Y(2x2x0,8), max. 1,5 mm<sup>2</sup>
- Kabel zum Anschluss der Komfortsteuerung TAC: z.B. J-Y(St)Y(2x2x0,8), max. 1,5 mm<sup>2</sup>
- Kabel für die Versorgungsspannung z.B. NYM 3x 1,5 mm<sup>2</sup>

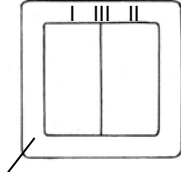
## Anschlußbilder



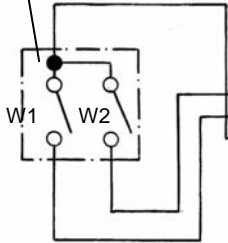
Air Duo RA

**Wichtig! Codierschalter auf die gewünschten Funktionen entsprechend Tabelle auf S.4 stellen. Abweichende Codierschalterstellungen sind unzulässig und führen zu Fehlfunktionen!**

\* Anschlussmöglichkeit für einen weiteren Air Duo RA. Bei Anschluss zweier Air Duo RA auf sternförmige Verteilung achten, keinesfalls den Anschluss blau (-) für beide Motore über eine gemeinsame Leitung realisieren!

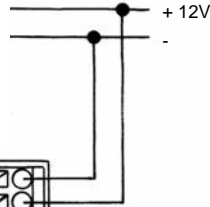


Ansicht von vorn



grau  
rot  
schwarz

Universalsteuerung



rot  
blau  
lila  
rot\*  
blau\*  
lila\*

Zu Lüfter  
Air Duo RA

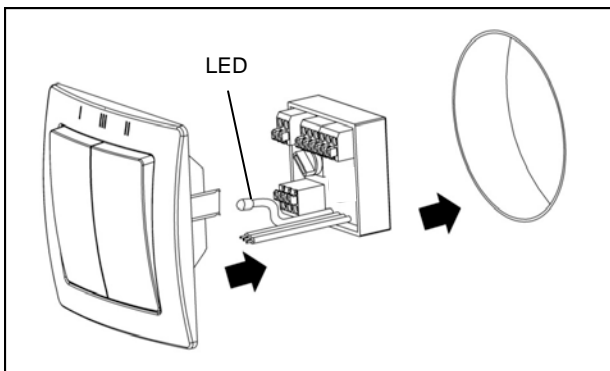
## Codierschaltereinstellungen-Programme und Volumenstromstufen

Codier-Schalter- stellung	Lüfertyp	Funktionsbeschrei- bung	Programme und Luftvolumenströme				Wippen W 2
			Wippe 1 AUS	Wippe 1 EIN	Wippe 1 AUS	Wippe 1 EIN	
			Wippe 2 AUS	Wippe 2 AUS	Wippe 2 EIN	Wippe 2 EIN	
0	Air Duo RA	AUS, dreistufig	AUS	15 m³/h	30 m³/h	45 m³/h	60 m³/h
1	Air Duo RA	AUS, dreistufig	AUS	15 m³/h	30 m³/h	60 m³/h	
2	Air Duo RA	vierstufig	15 m³/h	30 m³/h	45 m³/h	60 m³/h	
3	Air Duo Plus	AUS, dreistufig	AUS	15 m³/h	30 m³/h	38 m³/h	Sommerlüften
4	Air Duo Plus	vierstufig	15 m³/h	20 m³/h	30 m³/h	38 m³/h	Sommerlüften
5	Air Duo Plus kurz	AUS, dreistufig	AUS	15 m³/h	30 m³/h	38 m³/h	Sommerlüften
6	Air Duo Plus USA	AUS, dreistufig	AUS	10 cfm	15 cfm	20 cfm	Sommerlüften

In allen Programmvarianten wird durch einmaliges Wippen der Schalterwippe W1 innerhalb von 3 s die Filterwechselanzeige zurückgesetzt.

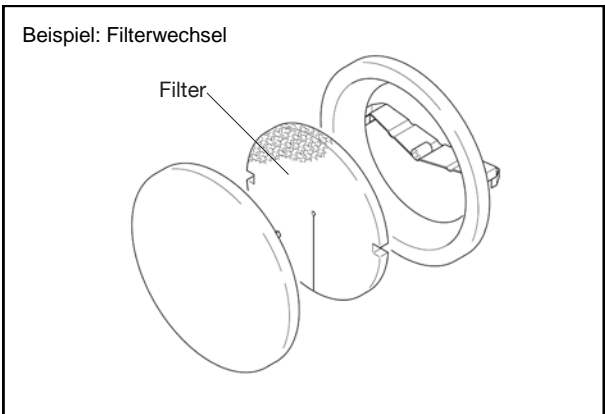
### Montage der Leuchtdiode im Schalter

**Achtung!** Die Leuchtdiode zeigt nach oben und wird in die kreisrunde Öffnung auf der Unterseite des durch ROOS angebotenen Schalters eingeschoben!  
Bitte prüfen Sie bei Verwendung handelsüblicher Serienschalter das Vorhandensein der Öffnung für die LED!



## Filterwechsel

Ein verschmutzter Filter wird durch die LED der Schaltung signalisiert. Z.B. Innenraumblyende abnehmen, Filter entnehmen, neuen oder gereinigten Filter einlegen, Innenblende aufsetzen. Die Lüftungsöffnungen dürfen nicht zugestellt oder verdeckt werden.



Bitte notieren Sie hier die von Ihnen durchgeführten Filterwechsel:

Filterwechsel-Datum	voraussichtlicher Filterwechsel	eingesetzter Filtertyp





**ROOS GmbH**

Ohlenfeldstraße 4-6

56154 Boppard-Buchholz

Tel. 0 67 42/80 02-0 Fax 80 02-40

Dieselstr. 12

08371 Glauchau Industriegeb. Nordwest

Tel. 0 37 63/17 93-0 Fax 17 93-30

Internet: [www.roos-gmbh.de](http://www.roos-gmbh.de)



Heizen. Kühlen. Lüften.