

Zu dieser Anleitung

- Lesen Sie vor Montage diese Anleitung sorgfältig und vollständig durch! Beachten Sie unbedingt die allgemeinen Sicherheitshinweise und die Sicherheitssymbole mit Hinweisen im Text.
- Diese Anleitung ist nach Abschluss der Montage an den Nutzer (Mieter, Eigentümer, Hausverwaltung usw.) weiterzugeben.

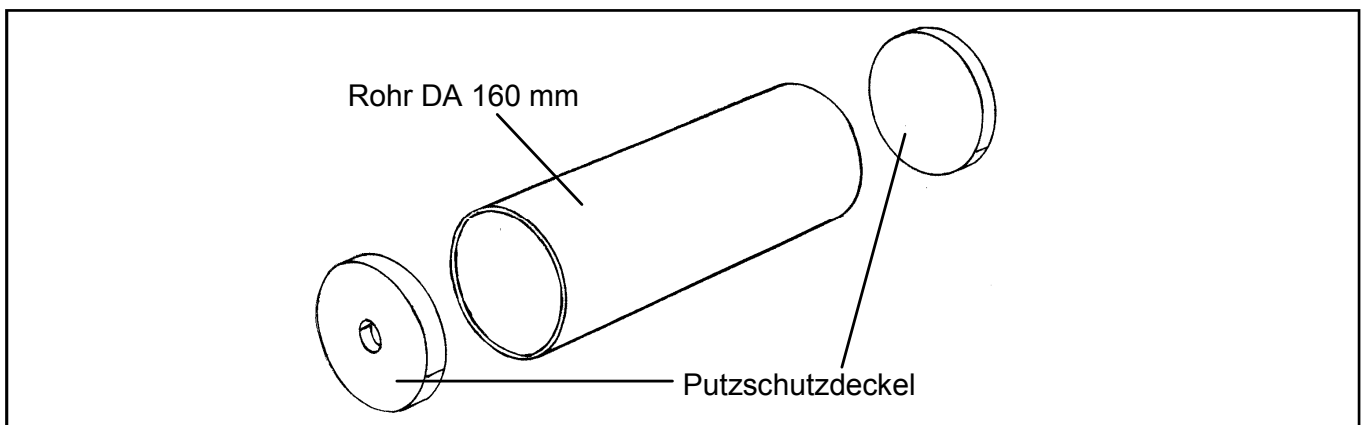
Entsorgen



Entsorgen Sie die Verpackung sortenrein. Wenn Sie sich vom Gerät trennen möchten, entsorgen Sie es zu den aktuellen Bestimmungen. Auskunft erteilt die kommunale Stelle.

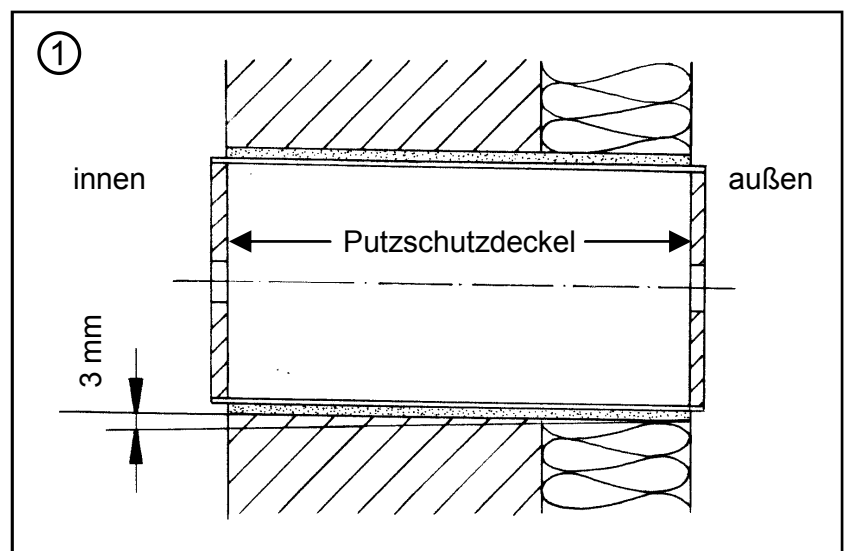
Versandeinheit

Überprüfen Sie die Lieferung auf Vollständigkeit und einwandfreien Zustand!

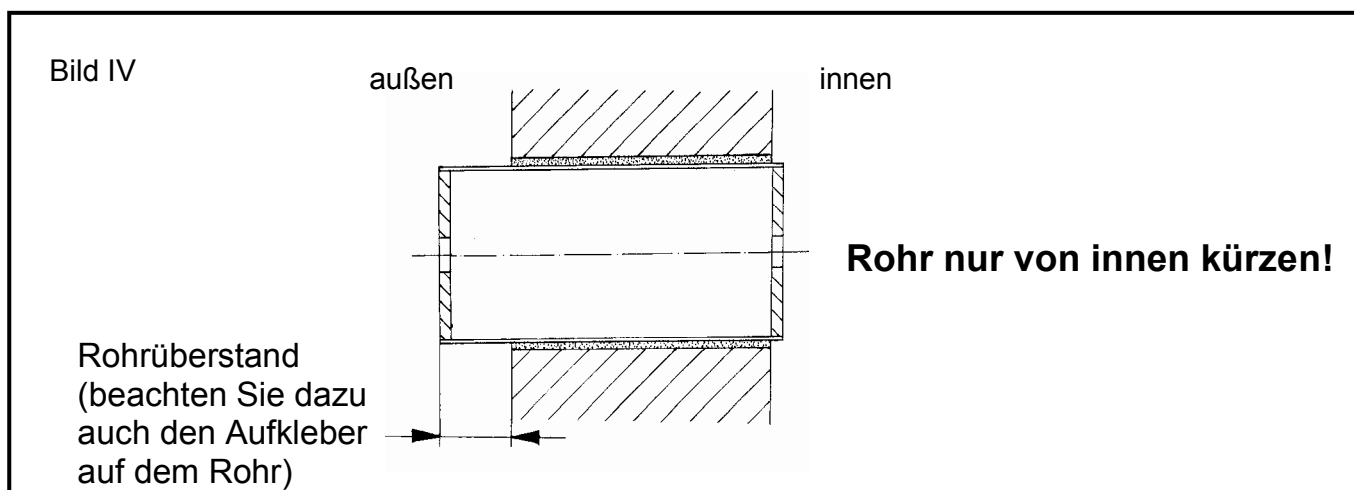
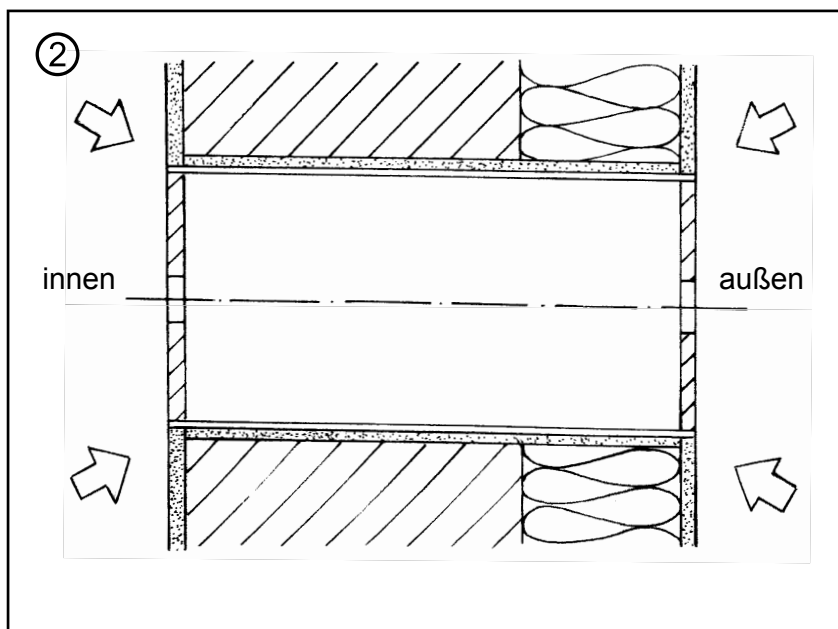


Montage -Allgemein (Beachten Sie das Kapitel „Montagebesonderheiten“!)

Schaffen Sie die Wandöffnungen für das Montagerohr (z.B. mittels Kernbohrung, Bohrkronen $\varnothing 162$ mm). Kürzen Sie ggf. das Rohr auf die gewünschte Einbaulänge. Achten Sie dabei auf einen eventuellen beidseitigen Überstand des Rohres zur Überbrückung der Putzdicken (das Rohr muss nach dem Einputzen bündig mit dem Putz abschließen bzw. bei einzuputzenden Außengittern wand- bzw. dämmungsbündig sein). Setzen Sie das Rohr ein und dichten Sie es umlaufend ab (Montagekleber Best.-Nr 038 733).



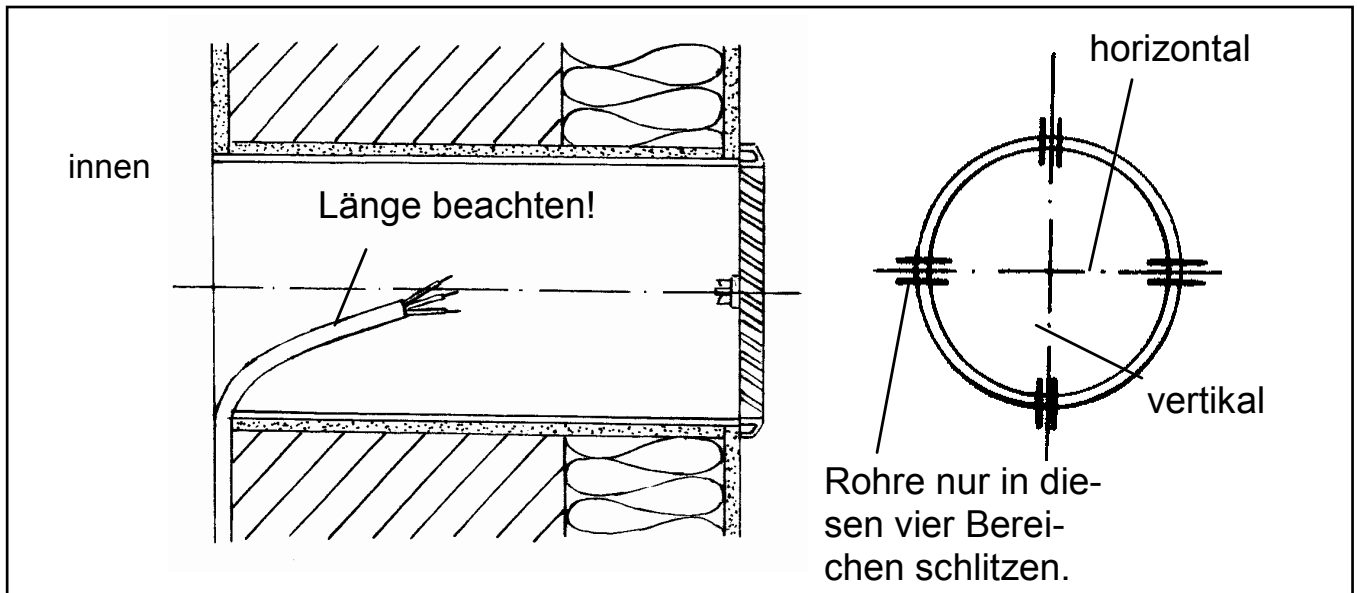
Bringen Sie den Innen und Außenputz an. Bei einzuputzendem Außenverschluss tauschen Sie vorher den Putzschutzdeckel außen gegen den Außenverschluss aus.



Schlitten der Kabelkanäle für den Einbau von Air Duo Plus, Air Duo RA, Air Duo ALD, Air Duo^M, Air Duo AB 30/60, Air Duo RA 15-60

Schlitten Sie Kabelkanal und Rohr (2cm tief).

Rohr nur vertikal oder horizontal schlitten! Legen Sie das Netzkabel in entsprechender Länge ins Rohr ein. Stellen Sie sicher, das je nach Länge des Montage-rohrs das Netzkabel genügend lang ist um den Anschlußstecker des Motors zu erreichen!



Mindestrohrängen

- Air Duo Plus: 243 mm
- Air Duo RA: 260 mm
- Air Duo ALD: 240 mm
- Air Duo^M: 300 mm
- Air Duo AB 30/60: 240 mm
- Air Duo RA 15-60: 240 mm

ROOS
Heizen. Kühlen. Lüften.

ROOS GmbH

Ohlenfeldstraße 4-6

56154 Boppard-Buchholz

Tel. 0 67 42/80 02-0 Fax 80 02-40

Internet: www.roos-gmbh.de

e-mail: info@roos-gmbh.de

Dieselstr. 12

08371 Glauchau Industriegeb. Nordwest

Tel. 0 37 63/17 93-0 Fax 17 93-30